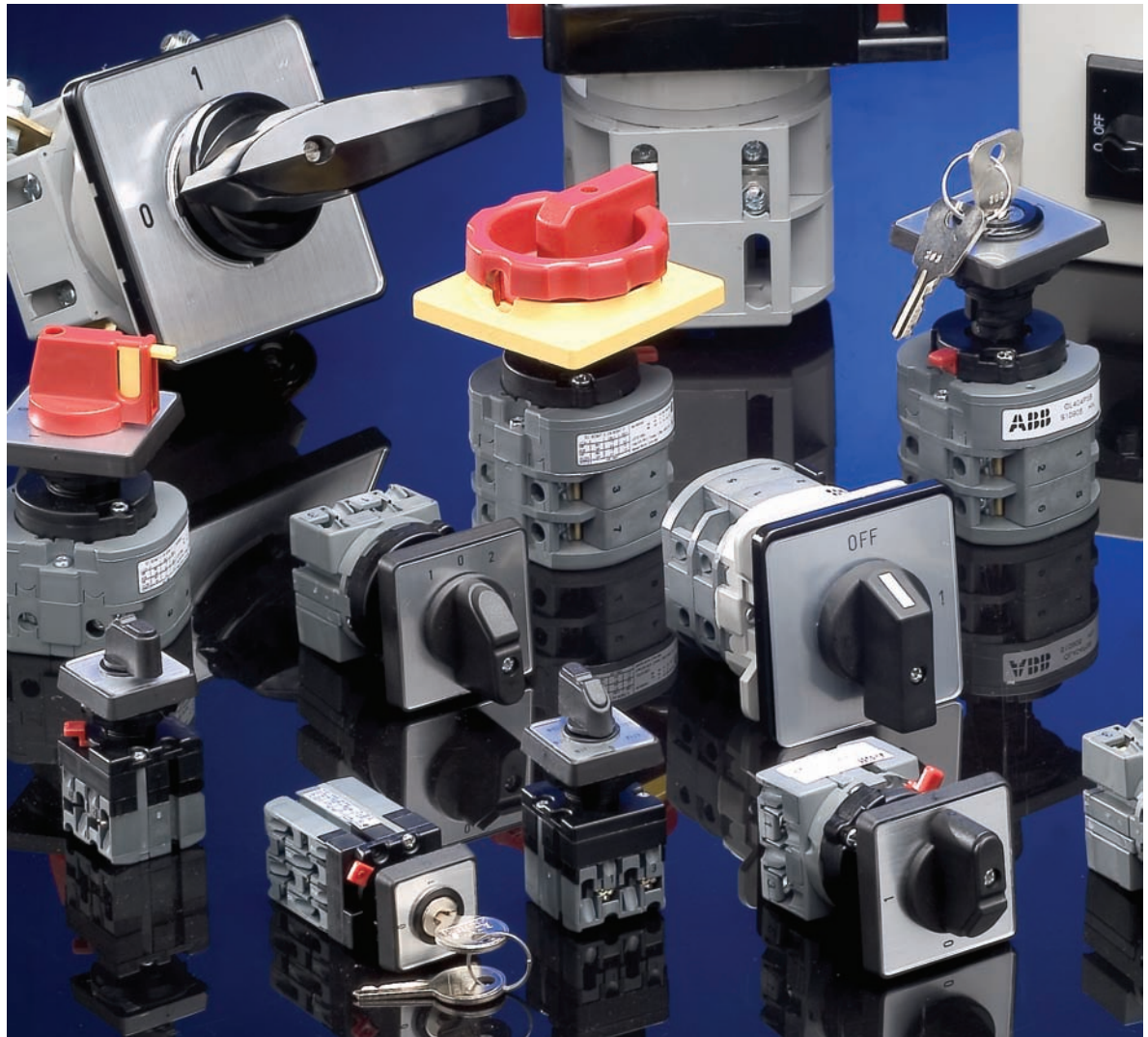


# Conmutadores de levas

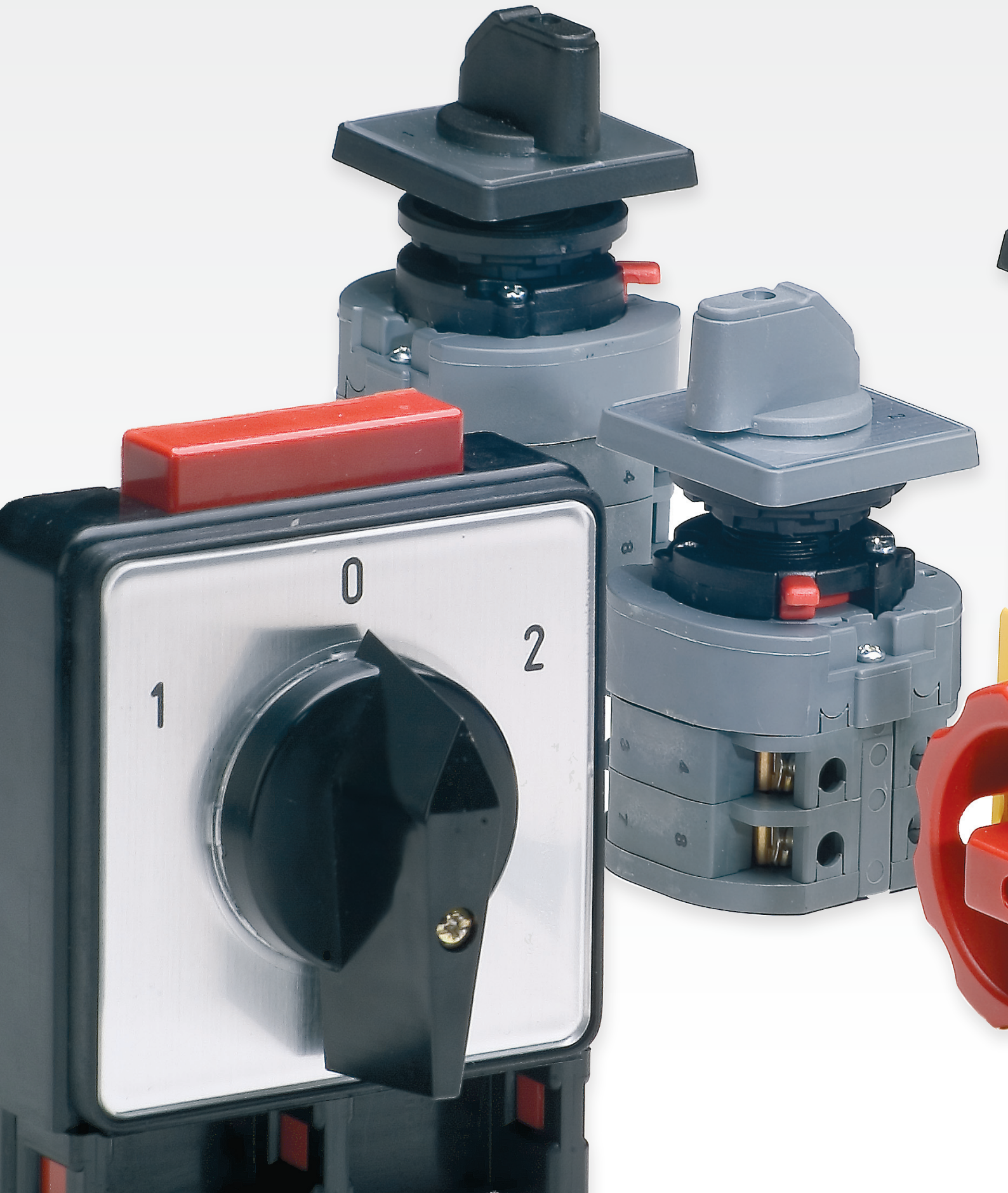
Conmutadores CamLine

Gamas OM, ON y OL, conmutadores de levas. Conmutadores en caja.

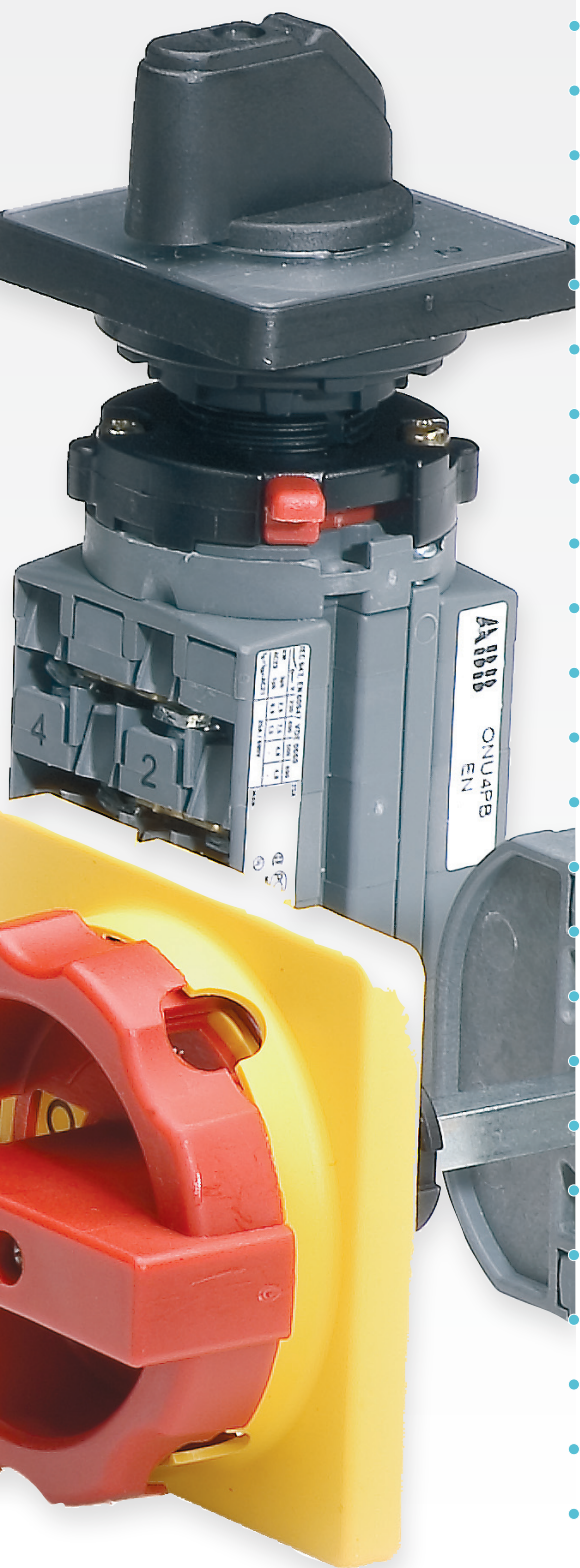




# Conmutadores de levas 10...2



# 200 Amperios



## Conmutadores de levas OM, ON y OL

### Índice:

<b>Conmutadores de levas</b>	
Conmutadores standard .....	6 - 7
Accesorios para conmutadores standard .....	8 - 9
Conmutadores especiales .....	10 - 11
Soluciones .....	12 - 15
Datos técnicos.....	16 - 17
<b>Detalles para pedido</b>	
Interruptores ON-OFF.....	18 - 19
Inversores.....	20 - 22
Conmutadores Bypass .....	23
Conmutadores varias posiciones .....	24 - 27
Conmutadores para control de motores .....	28 - 29
Conmutadores para ventilación .....	28
Conmutadores inversores de giro .....	28
Conmutadores estrella-triángulo.....	28
Conmutadores acoplamiento Dahlander .....	28
Conmutadores arranque de bombas .....	29
Conmutadores de paro .....	29
Conmutadores de arranque.....	29
Conmutadores de voltímetro.....	30
Conmutadores de amperímetro .....	31
Conmutadores tensión amperímetro .....	31
Conmutadores código binario .....	32
Accesorios .....	33 - 36
Dimensiones .....	37 - 54
OM, ON, montaje en puerta .....	37
ON_M, ON, montaje sobre base .....	38
OL40 .....	38 - 40
Montaje en puerta .....	38 - 39
Montaje sobre base .....	40
OL80, OL125, OL160.....	41 - 42
Montaje en puerta .....	41
Montaje sobre base .....	42
OL200 .....	43
Montaje en puerta .....	43
Montaje sobre base .....	43
Placas frontales .....	44
Manetas.....	45 - 51
Para OM.....	45
Para ON y OL40.....	45 - 47
Manetas bloqueables.....	46 - 49
Manetas con bloqueo por llave .....	50
Maneta bloqueable por botón .....	51
Manetas de pistola y doble bola .....	51
Embrague para puerta.....	52
Mando doble equipo .....	53
Mando triple equipo .....	55
<b>Conmutadores en caja y conmutador general</b>	
Detalles para pedido .....	58
Dimensiones .....	59

# CONMUTADORES DE LEVAS

Gamas OM, ON, OL

Calibres 10, 25, 40, 80, 125, 160 y 200 Amperios

Los nuevos conmutadores de levas OM, ON y OL de ABB, ofrecen una completa gama para aplicaciones de control, instrumentación y arranque de motores, maximizando los beneficios y optimizando las ventajas en su empleo. Los conmutadores standard proporcionan una gran variedad de funcionalidades para los más comunes tipos de montaje en aplicaciones con espacios reducidos.

## Una gama standard dirigida a cubrir la mayor parte de las aplicaciones

Conmutadores interruptores ON-OFF  
Conmutadores inversores  
Conmutadores varias posiciones

Conmutadores de voltímetro  
Conmutadores de amperímetro  
Conmutadores tensión amperímetro

Conmutadores Bypass  
Conmutadores en caja  
Conmutadores UPS

Conmutadores inversores de giro  
Conmutadores arranque de bombas  
Conmutadores paro-arranque  
Conmutadores para ventilación

### Normas

IEC/EN 60 947-1, -3  
VDE 0660 Teil 107  
UL508  
CSA C 22.2.x No 14



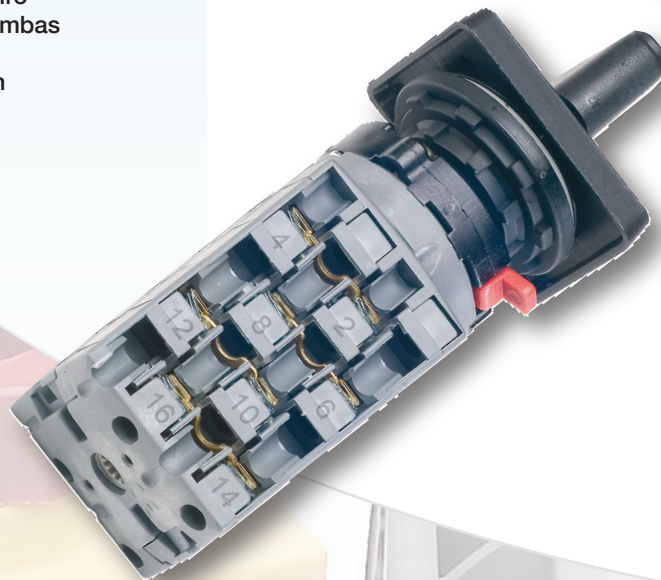
► Los tornillos prisioneros integrados en un túnel guía-atornillador ahorran tiempo y permiten el uso sencillo y seguro de atornilladores motorizados.

## Rápida y sencilla instalación

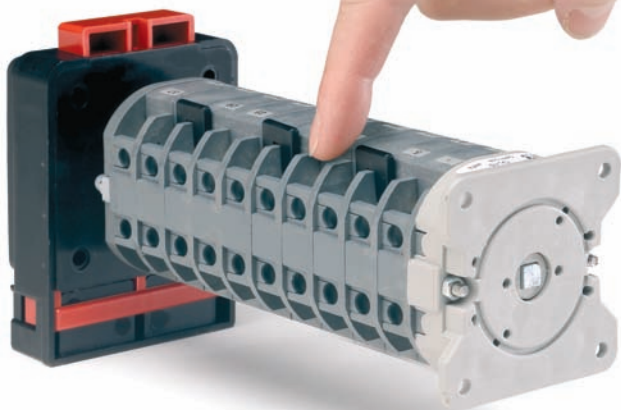
Los tornillos prisioneros integrados en un túnel guía-atornillador ahorran tiempo y permiten el uso sencillo y seguro de atornilladores motorizados (disponible en modelos hasta 160A). Conexiones espárrago para cables con terminal disponibles en modelos desde 125 A.

El sistema de doble leva acorta el conmutador y permite el uso de cajas menos profundas. Los modelos hasta 40A, incluyen una maneta negra sobre una placa frontal gris plata, para montaje rápido en puerta, mientras que para los modelos de 80 a 200 A el montaje en puerta es por tornillo.

► Terminal con autoajuste para un cableado rápido.



◀ Suministro completo que incluye maneta y placa frontal. Montaje rápido del bloque de contactos en los modelos OM, ON y OL 40. Interconexiones protegidas.



▲ Laproteccióncontracontactoseliminaelriesgo de tocar partes activas sin la necesidad de añadir cubiertas protectoras.

◀ Variedad de selección de soluciones con bloqueo e interbloqueo.

## ¿Qué puedes especificar en la Camweb?

Con esta herramienta de configuración pueden especificarse distintas necesidades, cada una con una placa grabada, bloqueable en varias posiciones, con maniobra por llave, bloqueable por llave, contactos auxiliares para rangos bajos y tiempos especiales. También es posible construir conmutadores con diferentes pisos de contactos en el mismo conmutador. Conmutadores doble y triple equipo, con mango metálico y hasta 60 contactos y 12 posiciones.

### Sencillo de especificar y pedir.

La configuración en la Camweb es muy simple de realizar. Proporciona un nuevo concepto de pedido con una simple especificación y minimiza el plazo de entrega. Esta herramienta guía al usuario con el fin de evitar soluciones incompatibles, eliminar errores y generar automáticamente el tipo y la referencia del conmutador definido. Una herramienta opcional permite generar el precio para realizar el pedido inmediatamente. El pedido de un conmutador especial tiene el mismo tratamiento que los productos standard y la misma información, transparente e invariable hasta el final del proceso.

## Seguridad de uso con contactos de garantía

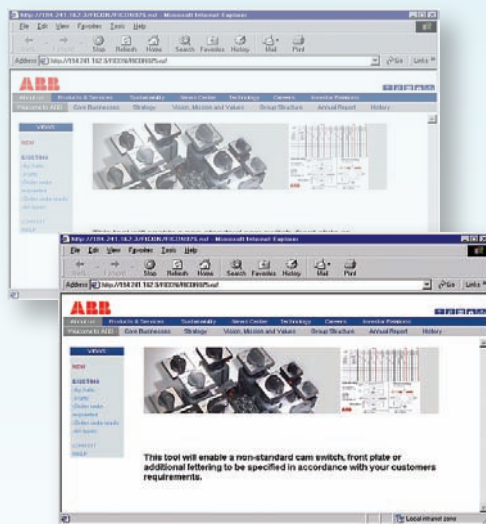
La protección contra contactos de los terminales y las interconexiones elimina el riesgo de tocar partes activas sin la necesidad de añadir cubiertas protectoras. Esto garantiza una manipulación segura, protegiendo personas y equipos. Los conmutadores proporcionan un aislamiento y posición de contactos fiables, con o sin solape de contactos.

Los conmutadores están diseñados para conmutar con garantías cargas resistivas y ligeramente inductivas en distintos entornos, procurando al cliente un valor añadido. Los test de capacidad de punto de ruptura cubren tanto las categorías AC22 como las AC23.

La construcción cerrada del piso de contactos y el especial diseño de los contactos OM, con alta presión de contacto, aseguran la fiabilidad del contacto y una larga duración. Debido al diseño del contacto, los conmutadores también son utilizables con bajas tensiones (5V) y corrientes (5mA). Bajo pedido, están disponibles contactos bañados en oro.

## Conmutadores especiales para aplicaciones particulares

Para cada aplicación se puede definir un conmutador especial. Una vez definido, se solicitará fácilmente como cualquier producto standard.



El configurador Camweb puede ser encontrado directamente en la dirección [a.salesconfigurator.com](http://a.salesconfigurator.com)

Standard

# RANGO CONMUTADORES DE LEVAS

Incluidas maneta negra y placa frontal color plata con texto standard.

	Rango conmutador
	I <sub>th</sub> / IEC 60947 [A]
	UL 508 [A]
	Posiciones
<b>Conmutadores ON-OFF</b>	
Ángulo de giro 90, posición-0: 9 reloj	
Maneta negra	1 - 0
Maniobra por llave	1 - 0
Ángulo de giro 90, posición-0: 12 reloj	
Maneta negra	1 - 0
Maniobra por llave	1 - 0
<b>Conmutadores Inversores</b>	
Ángulo de rotación 60 - 0 - 60, con posición-0	
Maneta negra	1 - 0 - 2
Maniobra por llave	1 - 0 - 2
Maniobra por llave, con retorno a cero	1 <sub>R</sub> - 0 - 2 <sub>R</sub>
Ángulo de giro 60 - 60, sin posición-0	1 - 2
Con posición central común y solape de contactos	1 - 1 + 2 - 2
<b>Conmutadores Bypass</b>	
Sin solape, para 3 y 4 polos	1 - 0 - Bypass
Con solape, para 3 y 4 polos	1 - Bypass
<b>Conmutadores varias posiciones</b>	
Con posición-0	
Conmutadores 2 posiciones	0-1-2
Conmutadores 3 posiciones	0-1-2-3
Conmutadores 4 posiciones	0-1-2-3-4
Conmutadores 5 posiciones	0-1-2-3-4-5
Conmutadores 6 posiciones	0-1-2-3-4-5-6
Conmutadores 7, 8, 9, 10 y 11 posiciones	0-1-2-3-4-5-6-7-8...-11
Sin posición-0	
Conmutadores 3 posiciones	1-2-3
Conmutadores 4 posiciones	1-2-3-4
Conmutadores 5 posiciones	1-2-3-4-5
Conmutadores 6 posiciones	1-2-3-4-5-6
Conmutadores 7, 8, 9, 10, 11 y 12 posiciones	1-2-3-4-5-6-7-8...-12
<b>Conmutadores para control de motores</b>	
Conmutadores para ventilación	A - 0 - 1/2 - 1/1
Conmutadores inversores de giro	1 - 0 - 2
Conmutadores estrella-triángulo	0 - Y - Δ
Conmutadores cambio de polos	0 - A - AYY
Conmutadores arranque de bombas	0 - 1
Conmutadores de paro	0 <sub>R</sub> - Stop
Conmutadores de arranque	Stop - Start
	0 <sub>R</sub> - Start
	0 - 1 <sub>R</sub> - Start
	Start - 1 <sub>R</sub> - 0 - 2 <sub>R</sub> - Start
<b>Conmutadores tensión-amperímetro</b>	
3 fases y 3 transformadores de corriente con polo común	0 - 1 - 2 - 3
<b>Conmutadores de voltímetro</b>	
4 posiciones, 3 fases, con posición-0	0, L1-L2, L2-L3, L3-L1
3 posiciones, 3 fases, sin posición-0	L1-L2, L2-L3, L3-L1
6 posiciones, medida entre fases y entre fases y neutro, sin posición-0	L1-L3, L2-L3, L1-L2, L1-N, L2-N, L3-N
6 posiciones, medida entre fases y entre fases y neutro, con posición-0	L1-L3, L2-L3, L1-L2, 0, L1-N, L2-N, L3-N
6 posiciones, medida entre fases en 2 circuitos de tensión, con posición-0	L1-L3, L2-L3, L1-L2, 0, L1-L3, L2-L3, L1-L2
<b>Conmutadores de amperímetro</b>	
Medida en 3 transformadores de corriente, con posición-0	0 - 1 - 2 - 3
<b>Conmutadores código binario</b>	
	0-1-2-3-4-5-6-7...-9...-11



### Montaje en puerta

### Montaje perfil DIN

	OM	ON	OL40	OL80	OL125	OL160	OL200	ON_M
	10	25	45	115	150	175	280	25
	10	25	40	-	125	160	200	25
		1, 2, 3, 4, 5, 6 y 8 polos 1 y 3 polos			1, 2, 3, 4, 6 y 8 polos -			1, 2, 3 y 6 polos -
		1, 2, 3, 4, 5 y 6 polos 1 y 3 polos			-			1, 2, 3 y 6 polos -
		1, 2, 3 y 4 polos 1 y 3 polos			1, 2, 3 y 4 polos -			1, 2, 3 y 4 polos -
1 y 3 polos		1, 2 y 3 polos			-			1 polo
-		1, 2, 3 y 4 polos 3 y 4 polos			-			1, 2, 3 y 4 polos -
					3 y 4 polos			
	-	3 / 6 polos, 4 / 8 polos			3 / 6 polos, 4 / 8 polos			-
	-	4 / 6 polos, 4 / 8 polos			4 / 6 polos, 4 / 8 polos			-
	1, 2, 3 y 4 polos		-		-			1 polo
	1, 2, 3 y 4 polos		1 polo		-			1 polo
	1, 2 y 3 polos		-		-			-
	1 y 2 polos		-		-			-
-		1, 2 y 3 polos			-			-
-		1 polo			-			-
	1, 2, 3 y 4 polos		-		1 polo			1 polo
	1, 2 y 3 polos		-		-			-
	1 y 2 polos		-		-			-
-		1, 2 y 3 polos			-			-
-		1 polo			-			-
		2 polos			-			1 polo
-		3 polos			-			-
-		3 polos			3 polos			-
-		3 polos			3 polos			-
	1 polo		-		-			1 polo
	2 polos		-		-			-
-		1 polo			-			-
	1 polo		-		-			-
	1 polo		-		-			1 polo
-		1 polo			-			1 polo
	3 polos		-		-			-
	3 polos		-		-			3 polos
	3 polos		-		-			3 polos
	3 polos		-		-			3 polos
	3 polos		-		-			3 polos
	4 polos		-		-			-
	1 polo	1 y 2 polos	-		-			1 polo
	-	1 y 2 polos	-		-			-

# ACCESORIOS

Para conmutadores standard



► Manetas

## Manetas

Maneta de montaje rápido con placa frontal sin grabado

Medidas 30x30, negra, gris, roja, roja-amarilla

Medidas 48x48, negra, gris, roja, roja-amarilla

Medidas 64x64, negra, gris, roja, roja-amarilla

Maneta de montaje con tornillo con placa frontal sin grabado

Medidas 90x90, negra, gris, roja, roja-amarilla

Medidas 130x130, negra, gris, roja, roja-amarilla

Maneta con escudo redondo de montaje rápido

Negra

Negra, tipo nariz

Maneta tipo pistola de montaje con tornillo

Negra, roja

Maneta doble bola de montaje con tornillo

Negra, roja

Maneta bloqueable con candado, sin placa frontal

Negra, roja-amarilla

Maneta bloqueable redonda de montaje con tornillo en puerta

Medidas 64x64, negra, roja-amarilla

Medidas 90x90, negra, roja-amarilla

## Placas frontales

Placa frontal, sin grabado

Medidas 30x30, gris plata, amarilla

Medidas 48x48, gris plata, amarilla

Medidas 64x64, gris plata, amarilla

Medidas 90x90, gris plata, amarilla

Medidas 130x130, gris plata, amarilla

Medidas H=45mm, W=54mm, gris

## Placa para texto adicional

Sin grabado

Medidas 30x30, marco negro o gris

Medidas 48x48, marco negro o gris

Medidas 64x64, marco negro o gris

## Otros accesorios

Anillo frontal

Sellado del eje

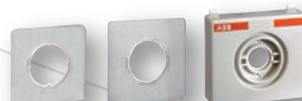
Llave de reserva

Cubierta de protección trasera

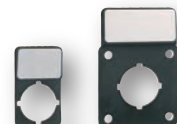
Útil de apriete

Anillo adaptador

Kit para montaje en base



► Placas frontales



► Placa para texto adicional



**Montaje en puerta**

**Montaje perfil DIN**

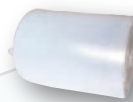
	OM	ON	OL40	OL80...OL160	OL200	ON_M
	x					
		x	x			
		x	x			
				x		
					x	
	x	x	x			
	x					
				x	x	
					x	
		x	x			x
		x	x			
				x		
	x		x			
		x	x			
				x	x	
					x	x
	x					
		x	x			
		x	x			
		x	x	x		
		x	x			
		x	x			
	x	x				
		x				
		x				



► Anillo frontal



► Llaves de reserva



► Cubierta de protección trasera



► Útil de apriete



► Anillo adaptador 22.5/30.5 mm

Especiales

# CONMUTADORES DE LEVAS

Para configurarlos utilizar la herramienta  
Camweb

[a.salesconfigurator.com](http://a.salesconfigurator.com)



## Tipo de montaje

### Montaje en puerta

Maneta de montaje rápido

Bloqueable

Redonda, bloqueable

Cuadrada, bloqueable

Maneta de montaje con tornillo

Redonda, bloqueable

Cuadrada, bloqueable

Con escudo redondo

Maniobra por llave

Bloqueable por cerradura

Bloqueable por botón

Maneta tipo pistola

Maneta doble bola

### Montaje en base

Maneta de montaje rápido

Bloqueable

Maneta de montaje con tornillo

Embrague para puerta

## Tipo de contactos

Normal Número de contactos

Doble equipo (Tandem) Número de contactos

Triple equipo Número de contactos

Prolongación de eje Número de contactos

## Conexiones

Terminales standard (túnel)

Clips fast-on

Clips doble fast-on

Terminales espárrago

## Otras características

Maniobra con retorno

Eje metálico

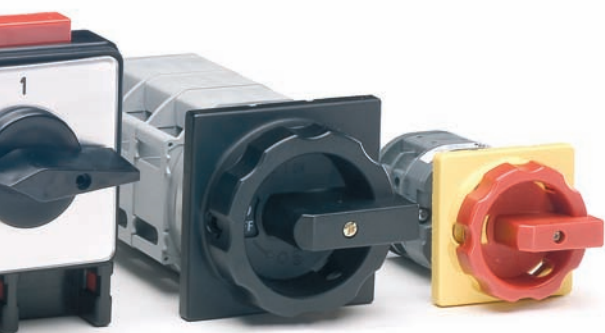
Contactos bañados en oro

Conmutadores en caja





	OM	ON	OL40	OL80...OL160	OL200	Montaje perfil DIN ON_M
	x	x	x			
		x	x			
		x	x			
		x	x			
	x	x	x	x	x	
				x	x	
				x	x	
	x	x	x			
		x	x	x	x	
		x	x			
		x	x			
		x	x	x	x	
		x	x			x
		x	x			
		x	x	x	x	
		x	x			
	max. 16	max. 20 max. 40 max. 60 max. 60	max. 20 max. 40 max. 60 max. 60			max. 6
	x	x	x	x		x
	x	x	x			
	x	x	x			
				x	x	
	x	x	x	x	x	x
		x	x			
	x	x	x	x	x	x
		x				



► Gama de manetas bloqueables



## Manetas standard

Los conmutadores hasta el calibre OL40 son suministrados con maneta de montaje rápido para taladro en puerta de 22.5 mm, mientras que los grandes calibres tienen montaje con tornillos (4 taladros). Para todos los calibres están disponibles manetas de montaje con tornillo, según configuración en la Camweb. Grado de protección IP65, NEMA4X.



## Manetas especiales para conmutadores de gran calibre

Para los calibres OL80...OL200 están disponibles manetas tipo pistola y doble bola. El grado de protección es el mismo que el de la placa frontal.



## Manetas bloqueables

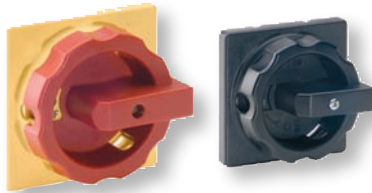
### Maneta bloqueable por candado, tipo **\_ Z \_**

Maneta opcional bloqueable por candado para sustituir la maneta standard. Hasta dos candados de 6 mm de diámetro o tres de 4 mm. El bloqueo es posible cada 90 grados en las posiciones de reloj 9, 12 y 3. Disponible para los calibres ON...OL40 (diámetro del eje 6 mm). Disponible tanto para montaje rápido como para montaje con tornillo. Protección IP65, NEMA4X.



### Maneta bloqueable redonda, tipo **\_ 3 \_**

La maneta redonda bloqueable puede bloquearse en la posición 9 de reloj o cuando el conmutador esté girado 90 grados en la posición 12 de reloj. Para un máximo de tres bloqueos por candados de 8 mm de diámetro. Disponible para los calibres ON...OL160 tanto para montaje rápido como con tornillo. Grado de protección IP65, NEMA4X.



### Maneta bloqueable cuadrada, tipo **\_ 5 \_**

La maneta cuadrada programable, con de 1 a 4 posibles posiciones de bloqueo a ciertos ángulos, puede configurarse en la Camweb. Hasta un máximo de 3 candados de 6 mm de diámetro para los calibres ON...OL40 ó 8 mm para los calibres OL80...200, montaje con tornillo. Grado de protección IP65.



## Soluciones de bloqueo

### Conmutador con maniobra por llave, tipo **\_ K \_**

La maniobra en estos conmutadores se realiza con una llave, como si de una maneta se tratara. En la Camweb se pueden seleccionar llaves especiales. La llave standard es posible retirarla cada 90 grados en las posiciones de reloj 12, 3, 6 y 9 ó cada 60 grados desde la posición de reloj 1 en adelante. En el suministro se incluyen dos llaves. En la Camweb se pueden especificar conmutadores no standard con distintas posiciones en las que retirar la llave y con diferentes códigos de llave. La maniobra por llave está disponible para los calibres OM...OL40, también para conmutadores en caja. Grado de protección IP54.



### Conmutador bloqueable por cerradura, tipo **\_ Q \_**

El conmutador se bloquea con la cerradura situada en la parte inferior. Es posible realizar el bloqueo de 1 a 4 posiciones y se especifica en la Camweb. En el suministro se incluyen dos llaves. Disponible para los calibres ON...OL160. Grado de protección IP65, NEMA 4X. En la Camweb se pueden especificar diferentes códigos de llave.



### Conmutador bloqueable por botón, tipo **\_ U \_**

La pulsación del botón permite la maniobra en una o varias posiciones; a especificar en la Camweb. Es posible disponer de contactos auxiliares que operan con el botón pulsador.



## Conmutadores paramontaje en base

### Conmutadores modulares, tipo **\_ M \_**

Los conmutadores modulares están disponibles hasta con 6 contactos de acuerdo con los componentes standard modulares. Montaje rápido sobre perfil DIN. Grado de protección IP20.



### Conmutadores montaje en base, tipo **\_ B \_**

Para los conmutadores de montaje en base, es recomendable especificar en la Camweb la longitud del eje o la profundidad del armario. El eje puede especificarse con embrague para puerta, el cual bloquea la puerta en posición de marcha. El kit de montaje para puerta ONZ74 para el calibre ON, puede ser pedido como opción, incluye un eje extra de 200 mm de longitud y un accesorio para fijación en perfil DIN.

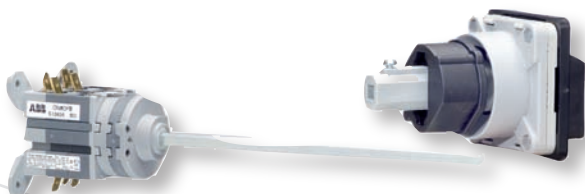
Los conmutadores de montaje en base tipo **\_ I \_** con maneta directa están disponibles como conmutadores especiales. La maneta standard o bloqueable se fija sobre el conmutador.



◀ Conmutador de montaje en base con maneta directa.



▲ Conmutador de montaje en base con maneta en la puerta.



▲ Conmutador de montaje en base y embrague para puerta.

## Conmutadores con gran número de contactos

Conmutador doble o triple equipo, tipos **\_ 2S \_** ó **\_ 3S \_**

Conmutadores doble o triple equipo (2 x 20 ó 3 x 20 contactos), son especificados en la Camweb para montaje en puerta o base y con medida de maneta desde 64 mm. Maneta de empuñadura, tipo H, como standard. Bloqueable con manetas bloqueables cuadradas. Montaje con tornillos.

Eje metálico, tipo **\_ T \_**

Para el calibre ON está disponible un eje metálico que permite la realización de largos conmutadores de hasta 60 contactos. Especificación en la Camweb.



## Conmutadores con retorno

El movimiento de retorno es siempre a 30 grados. En un conmutador de retorno, el siguiente paso de una posición fija es 90 grados, en un diseño no simétrico.



## Maneta frontal redonda

El escudo frontal reemplaza la placa frontal cuadrada. El ensamblaje no incluye la indicación de las posiciones. El anillo frontal está disponible con definición especial en la Camweb. Tipo **\_ X \_**



## Conexiones

Conexiones rápidas, tipos **\_ F \_** ó **\_ D \_**

Los conmutadores estándar son disponibles con conexiones rápidas 6.3 x 0.8 o conexión doble FAST-ON 2 x 3.15. Para especificar en la Camweb.



Terminales espárrago, tipo **\_ L \_**

Los conmutadores de calibres OL80...160 normalmente son suministrados con terminales de conexión protegidos. En la Camweb pueden especificarse conexiones por espárrago para cables con terminal.



Contactos bañados en oro, tipo **\_ G \_**

Los conmutadores tipo OM y ON pueden ser suministrados con contactos bañados en oro. Para especificar en la Camweb. Mirar hoja de características.

### Valores de acuerdo a norma IEC60947

		Tipo	OM	ON	OL40	OL80	OL125	OL160	OL200
Tensión no disrruptiva	$U_{imp}$	kV	2.5	4	6	6	6	6	6
Tensión de aislamiento		V	500	690	690	690	690	690	690
Tensión de funcionamiento	$U_e$	V	250	400	690	690	690	690	690
Intensidad nominal	$I_{th}$	A	10	25	45	115	150	175	280
Intensidad de cortocircuito	$I_p$ (r.m.s.)	kA	1	7	10	10	10	10	10
Fusible de protección		A	10	25	40	125	160	200	250
Intensidad máxima durante un tiempo (r.m.s)	3s	A		100	360	800	1280	1280	1600
	10s	A		60	200	420	700	700	1000
	30s	A		32	120	260	400	400	600
	60s	A		30	80	160	280	280	400
	Intensidad de trabajo	$I_e$	A	10	25	45	115	150	160
AC1	400V	A	10	25	45	115	150	170	250
	AC21	400V	A	10	25	45	115	150	170
AC11	220-240V	A	2.5	5.5	14	30	45	45	80
	380-440V	A	-	3.5	6.0	30	45	45	80
	500V	A	-	4.5	7.0	28	40	40	70
AC22	220-500V	A	10	20	40	100	150	170	250
	660-690V	A	-	20	40	80	100	100	125
Intensidad de trabajo	Tiempo 0...1ms								
1-contacto en serie	DC21 24V	A	10	20	40	115	130	150	250
1-contacto en serie	48V	A	10	20	40	115	130	150	250
2-contactos en serie	60V	A	10	20	40	115	130	150	250
3-contactos en serie	110V	A	10	20	40	115	130	150	250
5-contactos en serie	220V	A	10	20	40	115	130	150	250
9-contactos en serie	440V	A	10	20	40	115	130	150	250
Intensidad de trabajo	Tiempo 1...50 ms								
1-contacto en serie	DC22 24V	A	6	10	32	100	115	130	200
1-contacto en serie	30V	A	3	4.5	11	33	36	40	50
1-contacto en serie	40V	A	3	4.5	11	33	36	40	50
2-contactos en serie	60V	A	3	4.5	11	33	36	40	50
3-contactos en serie	110V	A	3	4.5	11	33	36	40	50
5-contactos en serie	220V	A	3	4.5	11	33	36	40	50
Potencia nominal									
AC23 3 fases	220-240V	kW	1.8	2.6	7.5	30	37	37	56
	380-440V	kW	3	7.5	15	45	75	75	75
	500V	kW	-	4.8	15	55	75	90	85
	660-690V	kW	-	4.8	15	45	50	55	90
AC23 1 fase	110V	kW	0.37	0.5	2.5	5.5	9	11	14
	220-240V	kW	0.75	0.9	4	15	20	22	30
	400V	kW	1.1	1.5	7.5	22	35	37	45
Potencia nominal									
AC2 3 fases	220-240V	kW	2.5	3.5	11	30	35	37	70
	380-440V	kW	-	6	18.5	45	50	55	95
	500V	kW	-	6	18.5	55	65	75	103
	660-690V	kW	-	6	18.5	55	65	55	110
AC3 3 fases	220-240V	kW	1.8	2.2	7.5	15	20	22	47
	380-440V	kW	2.2	5.5	11	30	35	37	64
	500V	kW	-	4	11	30	35	37	82
	660-690V	kW	-	4	11	30	30	30	88



## Conmutadores de levass Datos técnicos

### Valores de acuerdo a norma IEC60947

		Tipo	OM	ON	OL40	OL80	OL125	OL160	OL200
AC3 1 fase	110V	kW	0.3	0.4	2.5	3.7	6	6	12
	220-240V	kW	0.55	0.75	4.0	7.5	11	11	24
	400V	kW	0.75	1.3	5.5	13	19	19	40

### Terminales

	Tipo	OM	ON	OL40	OL80	OL125	OL160	OL200
Tornillo de conexión	M	2.5	3.5	5	5	5	5	10
Sección máxima del cable	mm <sup>2</sup>	1.5	4	6	70	70	70	150
	AWG	14	14-12	14-8	12-2/0	12-2/0	12-2/0	kcmil 300

### Contact-

	Tipo	OM	ON	OL40	OL80	OL125	OL160	OL200
Tensión mínima AC/DC	5V							
Intensidad mínima AC/DC	5mA							
Trasera de contacto standard con contacto completo inclinado			x	x	x	x	x	x
Trasera de contacto con contacto inclinado tipo visera		x						
Contactos de oro (especial)		x	x	x				
Temperatura de almacenaje	-40°...+80°C							
Temperatura de trabajo	-30°...+70°C <sup>1)</sup>							

<sup>1)</sup> A 40°C, reducción del 0%  
A 70°C, reducción del 80%  
Picos de corriente hasta 60°C, reducción del 0%

### Valores de acuerdo a normas UL y CSA

	Tipo	OM	ON	OL40	OL80	OL125	OL160	OL200		
Máxima tensión de trabajo	V	300	600	600	600	600	600	600		
	Según categoría CSA/UL	VAC	A300	A600	A600	A600	A600	A600		
Valores en Amperios	Uso general	CSA	A	10	25	40	80	125	170	200
	a 600VAC	UL	A	10	25	40	80	125	170	200
Potencia nominal	3-fases	120V	CV	1	1	5	10	15	15	32
		240V	CV	1	2	10	30	40	40	64
		480V	CV	-	5	20	30	40	50	120
		600V	CV	-	5	20	30	40	50	120
	1-fase	120V	CV	0.33	1	2	7.5	10	10	-
		240V	CV	1	1	3	15	20	20	-
		480V	CV	-	2	10	-	-	-	-
		600V	CV	-	3	10	-	-	-	10
Valores de										
Capacidad de cortocircuito máxima	kA	1	10	10	10	10	10	10		
Calibre máximo	A	16	35(RK5)	50(RK3)	100(RK5)	150(RK5)	200(RK5)	250(RK5)		
Frecuencia	ciclos/hora	150	150	150	150	150	150	150		

### Interruptores ON - OFF

Maneta negra y placa frontal con grabado standard incluidas.  
El tipo y la referencia son para 1 unidad.

Función	Número de polos	Intensidad nominal $I_n$ [A]	Tipo	Código de pedido	Unidad embalaje	Peso/ unidad [kg]
---------	-----------------	------------------------------	------	------------------	-----------------	-------------------

Ángulo de giro 90°, posición-0: 9 reloj

#### Montaje en puerta

0 - 1	1	10	OMA1PB	1SCA022531R3950	10	0.04	
	2	10	OMA2PB	1SCA022531R4090	10	0.04	
	3	10	OMA3PB	1SCA022531R4170	10	0.05	
	4	10	OMA4PB	1SCA022531R4330	10	0.05	
	5	10	OMA5PB	1SCA022531R4410	10	0.06	
	6	10	OMA6PB	1SCA022531R4500	10	0.06	
0 - 1	1	25	ONA1PB	1SCA022531R4920	10	0.08	
	2	25	ONA2PB	1SCA022531R5060	10	0.09	
	3	25	ONA3PB	1SCA022531R5140	10	0.10	
	4	25	ONA4PB	1SCA022531R5220	10	0.11	
	5	25	ONA5PB	1SCA022531R5310	10	0.12	
	6	25	ONA6PB	1SCA022531R5490	10	0.12	
	8	25	ONA8PB	1SCA022684R5230	10		
	0 - 1	1	45	OL40A1PB	1SCA022755R7140	10	0.13
2		45	OL40A2PB	1SCA022755R7220	10	0.17	
3		45	OL40A3PB	1SCA022755R7310	10	0.21	
4		45	OL40A4PB	1SCA022755R7490	10	0.25	
6		45	OL40A6PB	1SCA022755R7650	10	0.33	
8 <sup>2)</sup>		45	OL40A8PB	1SCA022755R7810	10	0.41	
0 - 1		1	115	OL80A1RB	1SCA022789R9960	1	0.30
		2	115	OL80A2RB	1SCA022790R0050	1	0.34
	3	115	OL80A3RB	1SCA022790R0130	1	0.41	
	4	115	OL80A4RB	1SCA022790R0210	1	0.45	
	6	115	OL80A6RB	1SCA022790R0300	1	0.56	
	8	115	OL80A8RB	1SCA022790R0480	1	0.67	
	0 - 1	1	150	OL125A1RB	1SCA022790R1370	1	0.30
		2	150	OL125A2RB	1SCA022790R1450	1	0.34
3		150	OL125A3RB	1SCA022790R1530	1	0.41	
4		150	OL125A4RB	1SCA022790R1610	1	0.45	
6		150	OL125A6RB	1SCA022790R1700	1	0.56	
8		150	OL125A8RB	1SCA022790R1880	1	0.67	
0 - 1		1	175	OL160A1RB	1SCA022790R5010	1	0.13
		2	175	OL160A2RB	1SCA022790R5100	1	0.17
	3	175	OL160A3RB	1SCA022790R5280	1	0.21	
	4	175	OL160A4RB	1SCA022790R5360	1	0.25	
	6	175	OL160A6RB	1SCA022790R5440	1	0.33	
	8	175	OL160A8RB	1SCA022790R5520	1	0.41	
	0 - 1	1	280	OL200A1RB	1SCA022790R5610	1	1.60
		2	280	OL200A2RB	1SCA022790R5790	1	2.00
3		280	OL200A3RB	1SCA022790R5870	1	2.40	
4		280	OL200A4RB	1SCA022790R5950	1	3.10	
6		280	OL200A6RB	1SCA022790R6090	1	4.20	
8		280	OL200A8RB	1SCA022790R6170	1	5.30	

#### Montaje en perfil DIN

0 - 1	1	25	ONA1M	1SCA022531R6030	10	0.09
	2	25	ONA2M	1SCA022531R6110	10	0.10
	3	25	ONA3M	1SCA022531R6200	10	0.11
	6	25	ONA6M	1SCA022545R3020	10	0.12

Maniobra por llave, extraíble en ambas posiciones, ángulo de giro 90°, posición-0: 9 reloj

#### Montaje en puerta

0 - 1	1	10	OMA1KB	1SCA022531R4760	10	0.06
	3	10	OMA3KB	1SCA022531R4840	10	0.07
0 - 1	1	25	ONA1KB	1SCA022531R5570	10	0.11
	3	25	ONA3KB	1SCA022531R5650	10	0.13

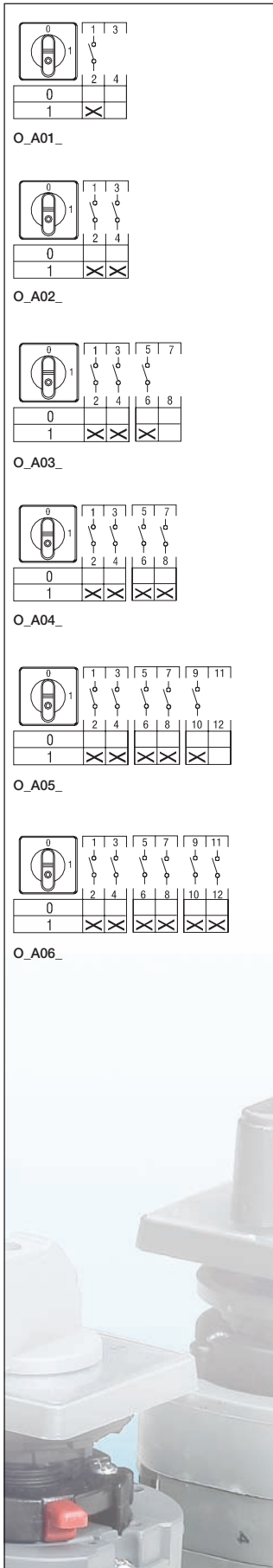
<sup>1)</sup> 4° polo cierre rápido, apertura retardada

<sup>2)</sup> 7° y 8° polos cierre rápido, apertura retardada

Tamaño embalaje 10 unidades:OM

130 x 100 x 120 [mm]

ON, OL40 250 x 100 x 110 [mm]



### Interruptores ON - OFF

Maneta negra y placa frontal con grabado standard incluidas.  
El tipo y la referencia son para 1 unidad.

Función	Número de polos	Intensidad nominal $I_{th}$ [A]	Tipo	Código de pedido	Unidad embalaje	Peso/unidad [kg]
<b>Ángulo de giro 90°, posición-0: 12 reloj</b>						
<b>Montaje en puerta</b>						
0 - 1	1	10	OMA01PB	1SCA022570R6680	10	0.04
	2	10	OMA02PB	1SCA022570R6760	10	0.04
	3	10	OMA03PB	1SCA022570R6840	10	0.05
	4	10	OMA04PB	1SCA022570R6920	10	0.05
	5	10	OMA05PB	1SCA022570R7060	10	0.06
	6	10	OMA06PB	1SCA022570R7140	10	0.06
0 - 1	1	25	ONA01PB	1SCA022570R7220	10	0.08
	2	25	ONA02PB	1SCA022570R7310	10	0.09
	3	25	ONA03PB	1SCA022570R7490	10	0.10
	4	25	ONA04PB	1SCA022570R7570	10	0.11
	5	25	ONA05PB	1SCA022570R7650	10	0.12
	6	25	ONA06PB	1SCA022570R7730	10	0.12
<b>Montaje en perfil DIN</b>						
0 - 1	1	25	ONA01M	1SCA022572R5630	10	0.09
	2	25	ONA02M	1SCA022572R5710	10	0.10
	3	25	ONA03M	1SCA022572R5800	10	0.11
	6	25	ONA06M	1SCA022572R5980	10	0.12
<b>Maniobra por llave, extraíble en ambas posiciones, ángulo de giro 90°, posición-0: 12 reloj</b>						
<b>Montaje en puerta</b>						
0 - 1	1	10	OMA01KB	1SCA022570R7810	10	0.06
	3	10	OMA03KB	1SCA022570R7900	10	0.07
0 - 1	1	25	ONA01KB	1SCA022570R8030	10	0.11
	3	25	ONA03KB	1SCA022570R8110	10	0.13

Tamaño embalaje 10 unidades:OM 130 x 100 x 120 [mm]  
ON, OL40 250 x 100 x 110 [mm]

### Conmutadores inversores

Maneta negra y placa frontal con grabado standard incluidas.  
El tipo y la referencia son para 1 unidad.

Función	Número de polos	Intensidad nominal $I_n$ [A]	Tipo	Código de pedido	Unidad embalaje	Peso/unidad [kg]
<b>Ángulo de giro 60°, con posición-0</b>						
<b>Montaje en puerta</b>						
1 - 0 - 2	1	10	OMU1PB	1SCA022532R5960	10	0.09
	2	10	OMU2PB	1SCA022532R6000	10	0.11
	3	10	OMU3PB	1SCA022532R6180	10	0.13
	4	10	OMU4PB	1SCA022532R6260	10	0.14
1 - 0 - 2	1	25	ONU1PB	1SCA022532R7310	10	0.09
	2	25	ONU2PB	1SCA022532R7400	10	0.11
	3	25	ONU3PB	1SCA022532R7580	10	0.13
	4	25	ONU4PB	1SCA022532R7660	10	0.14
1 - 0 - 2	1	45	OL40U1PB	1SCA022761R0990	10	0.17
	2	45	OL40U2PB	1SCA022761R1020	10	0.25
	3	45	OL40U3PB	1SCA022761R1110	10	0.33
	4	45	OL40U4PB	1SCA022761R1290	10	0.41
1 - 0 - 2	1	115	OL80U1RB	1SCA022790R0560	1	0.34
	2	115	OL80U2RB	1SCA022790R0640	1	0.45
	3	115	OL80U3RB	1SCA022790R0720	1	0.56
	4	115	OL80U4RB	1SCA022790R0810	1	0.67
1 - 0 - 2	1	150	OL125U1RB	1SCA022790R1960	1	0.34
	2	150	OL125U2RB	1SCA022790R2000	1	0.45
	3	150	OL125U3RB	1SCA022790R2180	1	0.56
	4	150	OL125U4RB	1SCA022790R2260	1	0.67
1 - 0 - 2	1	175	OL160U1RB	1SCA022790R6840	1	0.34
	2	175	OL160U2RB	1SCA022790R6920	1	0.45
	3	175	OL160U3RB	1SCA022790R7060	1	0.56
	4	175	OL160U4RB	1SCA022790R7140	1	0.67
1 - 0 - 2	1	280	OL200U1RB	1SCA022790R7220	1	2.00
	2	280	OL200U2RB	1SCA022790R7310	1	3.10
	3	280	OL200U3RB	1SCA022790R7490	1	4.20
	4	280	OL200U4RB	1SCA022790R7570	1	5.30
<b>Montaje en perfil DIN</b>						
1 - 0 - 2	1	25	ONU1M	1SCA022532R8210	10	0.09
	2	25	ONU2M	1SCA022532R8390	10	0.11
	3	25	ONU3M	1SCA022532R8470	10	0.13
	4	25	ONU4M	1SCA022534R2710	10	0.14
<b>Maniobra por llave, con posición-0, extraíble en todas las posiciones, ángulo de giro 60°</b>						
<b>Montaje en puerta</b>						
1 - 0 - 2	1	10	OMU1KB	1SCA022532R6340	10	0.07
	3	10	OMU3KB	1SCA022532R6420	10	0.08
1 - 0 - 2	1	25	ONU1KB	1SCA022532R7740	10	0.12
	3	25	ONU3KB	1SCA022532R7820	10	0.13
<b>1<sub>R</sub> - 0 - 2<sub>R</sub>, con dos posiciones de retorno, ángulo de giro 60°</b>						
<b>Montaje en puerta</b>						
1 <sub>R</sub> - 0 - 2 <sub>R</sub>	1	10	OMURR1PB	1SCA022532R6510	10	0.05
	3	10	OMURR3PB	1SCA022532R6690	10	0.06
1 <sub>R</sub> - 0 - 2 <sub>R</sub>	1	25	ONURR1PB	1SCA022532R7910	10	0.09
	2	25	ONURR2PB	1SCA022558R4040	10	0.11
	3	25	ONURR3PB	1SCA022532R8040	10	0.12
1 <sub>R</sub> - 0 - 2 <sub>R</sub>	1	45	OL40URR1PB	1SCA022761R1370	10	0.17
	2	45	OL40URR2PB	1SCA022761R1450	10	0.25
	3	45	OL40URR3PB	1SCA022761R1530	10	0.33
<b>Montaje en perfil DIN</b>						
1 <sub>R</sub> - 0 - 2 <sub>R</sub>	1	25	ONURR1M	1SCA022568R3530	10	0.09

Tamaño embalaje 10 unidades:OM 130 x 100 x 120 [mm]  
ON, OL40 250 x 100 x 110 [mm]

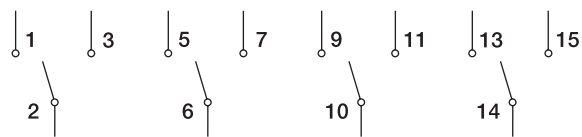


### Conmutadores inversores

Maneta negra y placa frontal con grabado standard incluidas.  
El tipo y la referencia son para 1 unidad.

Función	Número de polos	Intensidad nominal $I_n$ [A]	Tipo	Código de pedido	Unidad embalaje	Peso/unidad [kg]
<b>Sin posición-0, ángulo de giro 60°</b>						
<b>Montaje en puerta</b>						
1 - 2	1	10	OMWS1PB	1SCA022532R6770	10	0.09
	2	10	OMWS2PB	1SCA022532R6850	10	0.11
	3	10	OMWS3PB	1SCA022533R0610	10	0.13
	4	10	OMWS4PB	1SCA022533R0700	10	0.14
1 - 2	1	25	ONWS1PB	1SCA022532R8120	10	0.09
	2	25	ONWS2PB	1SCA022532R9360	10	0.11
	3	25	ONWS3PB	1SCA022532R9440	10	0.13
	4	25	ONWS4PB	1SCA022532R9520	10	0.14
1 - 2	1	45	OL40WS1PB	1SCA022761R1610	10	0.17
	2	45	OL40WS2PB	1SCA022761R1700	10	0.25
	3	45	OL40WS3PB	1SCA022761R1880	10	0.33
	4	45	OL40WS4PB	1SCA022761R1960	10	0.41
1 - 2	1	115	OL80WS1RB	1SCA022790R0990	1	0.34
	2	115	OL80WS2RB	1SCA022790R1020	1	0.45
	3	115	OL80WS3RB	1SCA022790R1110	1	0.56
	4	115	OL80WS4RB	1SCA022790R1290	1	0.67
1 - 2	1	150	OL125WS1RB	1SCA022790R2340	1	0.34
	2	150	OL125WS2RB	1SCA022790R2420	1	0.45
	3	150	OL125WS3RB	1SCA022790R2510	1	0.56
	4	150	OL125WS4RB	1SCA022790R2690	1	0.67
1 - 2	1	175	OL160WS1RB	1SCA022790R8030	1	0.34
	2	175	OL160WS2RB	1SCA022790R8110	1	0.45
	3	175	OL160WS3RB	1SCA022790R8200	1	0.56
	4	175	OL160WS4RB	1SCA022790R8380	1	0.67
1 - 2	1	280	OL200WS1RB	1SCA022790R8460	1	2.00
	2	280	OL200WS2RB	1SCA022790R8540	1	3.10
	3	280	OL200WS3RB	1SCA022790R8620	1	4.20
	4	280	OL200WS4RB	1SCA022790R8710	1	5.30
<b>Montaje en perfil DIN</b>						
1 - 2	1	25	ONWS1M	1SCA022532R8710	10	0.09
	2	25	ONWS2M	1SCA022532R8800	10	0.11
	3	25	ONWS3M	1SCA022532R8980	10	0.13
	4	25	ONWS4M	1SCA022532R9010	10	0.14

### Diagrama de cableado (O\_WS\_)



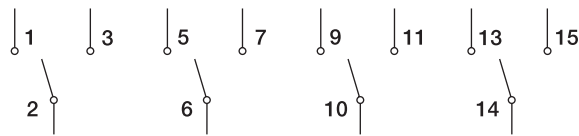
Tamaño embalaje 10 unidades:OM 130 x 100 x 120 [mm]  
ON, OL40 250 x 100 x 110 [mm]

### Conmutadores inversores

Maneta negra y placa frontal con grabado standard incluidas.  
El tipo y la referencia son para 1 unidad.

Función	Número de polos	Intensidad nominal $I_n$ [A]	Tipo	Código de pedido	Unidad embalaje	Peso/ unidad [kg]
<b>Montaje en puerta</b>						
<b>Con solape de contactos</b>						
1-2	1	10	OMWC1PB	1SCA022799R8270	10	0.09
	2	10	OMWC2PB	1SCA022799R8600	10	0.11
	3	10	OMWC3PB	1SCA022799R9080	10	0.13
	4	10	OMWC4PB	1SCA022799R9160	10	0.14
1-2	1	25	ONWC1PB	1SCA022799R8350	10	0.09
	2	25	ONWC2PB	1SCA022799R8780	10	0.11
	3	25	ONWC3PB	1SCA022799R9240	10	0.13
	4	25	ONWC4PB	1SCA022799R9320	10	0.14
1-2	1	45	OL40WC1PB	1SCA022799R8430	10	0.17
	2	45	OL40WC2PB	1SCA022799R8860	10	0.25
	3	45	OL40WC3PB	1SCA022799R9410	10	0.33
	4	45	OL40WC4PB	1SCA022799R9590	10	0.41
1-2	1	115	OL80WC1RB	1SCA022799R8510	1	0.34
	2	115	OL80WC2RB	1SCA022799R8940	1	0.45
	3	115	OL80WC3RB	1SCA022799R9670	1	0.56
	4	115	OL80WC4RB	1SCA022799R9750	1	0.67
<b>Con posición central común y solape de contactos</b>						
1 - (1 + 2) - 2	3	25	ONUC3PB	1SCA022791R0360	10	0.13
	4	25	ONUC4PB	1SCA022791R0280	10	0.14
1 - (1 + 2) - 2	3	45	OL40UC3PB	1SCA022791R0870	10	0.13
	4	45	OL40UC4PB	1SCA022791R0950	10	0.14
1 - (1 + 2) - 2	3	115	OL80UC3RB	1SCA022791R1410	1	0.56
	4	115	OL80UC4RB	1SCA022791R1920	1	0.67
1 - (1 + 2) - 2	3	150	OL125UC3RB	1SCA022791R1500	1	0.56
	4	150	OL125UC4RB	1SCA022791R2060	1	0.67
1 - (1 + 2) - 2	3	175	OL160UC3RB	1SCA022791R1680	1	0.56
	4	175	OL160UC4RB	1SCA022791R2140	1	0.67
1 - (1 + 2) - 2	3	280	OL200UC3RB	1SCA022791R1760	1	4.20
	4	280	OL200UC4RB	1SCA022791R2220	1	5.30

### Diagrama de cableado (O\_WC\_, O\_UC\_)



Tamaño embalaje 10 unidades:OM 130 x 100 x 120 [mm]  
ON, OL40 250 x 100 x 110 [mm]

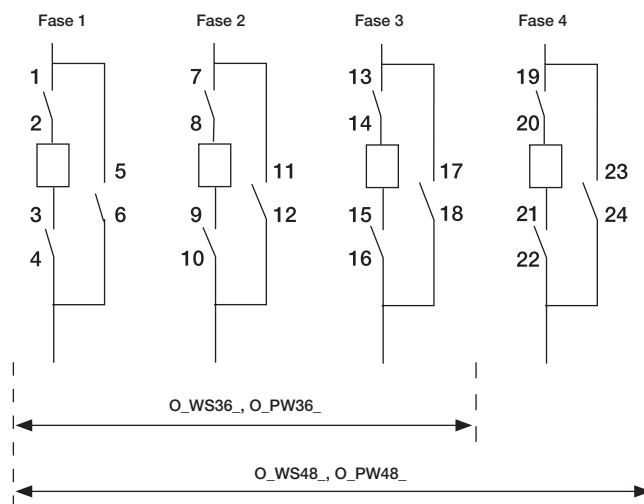


### Conmutadores Bypass

Maneta negra y placa frontal con grabado standard incluidas.  
El tipo y la referencia son para 1 unidad.

Función	Número de polos	Intensidad nominal $I_n$ [A]	Tipo	Código de pedido	Unidad embalaje	Peso/unidad [kg]
<b>Montaje en puerta</b>						
<b>Sin solape de contactos, 3 y 4 redes de polos</b>						
1 - 0 - Bypass	3 / 6	25	ONWS36PB	1SCA022791R0440	10	0.17
	4 / 8	25	ONWS48PB	1SCA022791R0520	10	0.19
1 - 0 - Bypass	3 / 6	45	OL40WS36PB	1SCA022791R1090	10	0.21
	4 / 8	45	OL40WS48PB	1SCA022791R1170	10	0.31
1 - 0 - Bypass	3 / 6	115	OL80WS36RB	1SCA022791R2490	1	0.78
	4 / 8	115	OL80WS48RB	1SCA022791R2900	1	0.89
1 - 0 - Bypass	3 / 6	150	OL125WS36RB	1SCA022791R2570	1	0.78
	4 / 8	150	OL125WS48RB	1SCA022791R3030	1	0.89
1 - 0 - Bypass	3 / 6	175	OL160WS36RB	1SCA022791R2650	1	0.78
	4 / 8	175	OL160WS48RB	1SCA022791R3110	1	0.89
1 - 0 - Bypass	3 / 6	280	OL200WS36RB	1SCA022791R2730	1	6.40
	4 / 8	280	OL200WS48RB	1SCA022791R3200	1	7.50
<b>Con solape de contactos, 3 y 4 redes de polos</b>						
1 - Bypass	3 / 6	25	ONPW36PB	1SCA022791R0610	10	0.17
	4 / 8	25	ONPW48PB	1SCA022791R0790	10	0.19
1 - Bypass	3 / 6	45	OL40PW36PB	1SCA022791R1250	10	0.21
	4 / 8	45	OL40PW48PB	1SCA022791R1330	10	0.31
1 - Bypass	3 / 6	115	OL80PW36RB	1SCA022791R3460	1	0.78
	4 / 8	115	OL80PW48RB	1SCA022791R3970	1	0.89
1 - Bypass	3 / 6	150	OL125PW36RB	1SCA022791R3540	1	0.78
	4 / 8	150	OL125PW48RB	1SCA022791R4010	1	0.89
1 - Bypass	3 / 6	175	OL160PW36RB	1SCA022791R3620	1	0.78
	4 / 8	175	OL160PW48RB	1SCA022791R4190	1	0.89
1 - Bypass	3 / 6	280	OL200PW36RB	1SCA022791R3710	1	6.40
	4 / 8	280	OL200PW48RB	1SCA022791R4270	1	7.50

### Diagrama de cableado, conmutadores bypass



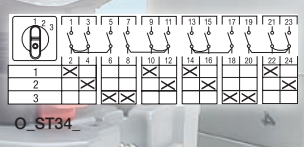
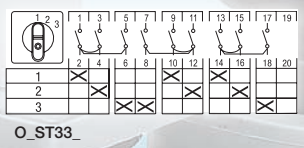
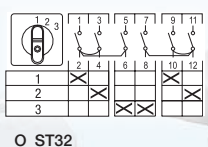
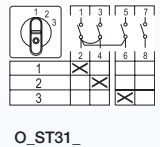
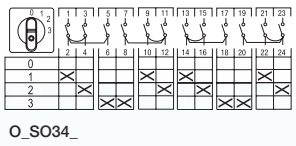
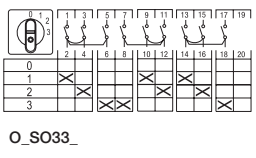
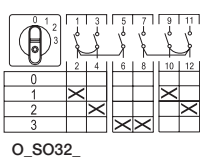
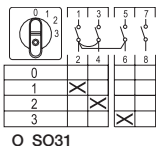
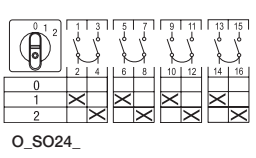
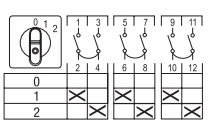
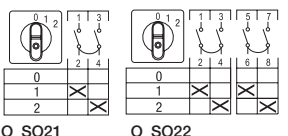
Tamaño embalaje 10 unidades:OM 130 x 100 x 120 [mm]  
ON, OL40 250 x 100 x 110 [mm]

### Conmutadores varias posiciones

Maneta negra y placa frontal con grabado standard incluidas.  
El tipo y la referencia son para 1 unidad.

Ángulo de giro 30°

Función	Número de polos	Intensidad nominal I <sub>th</sub> [A]	Tipo	Código de pedido	Unidad embalaje	Peso/unidad [kg]
<b>2 posiciones, con posición-0</b>						
<b>Montaje en puerta</b>						
0 - 1 - 2	1	10	OMSO21PB	1SCA022533R0880	10	0.04
	2	10	OMSO22PB	1SCA022533R0960	10	0.05
	3	10	OMSO23PB	1SCA022533R1000	10	0.06
	4	10	OMSO24PB	1SCA022533R1180	10	0.07
0 - 1 - 2	1	25	ONSO21PB	1SCA022532R9610	10	0.10
	2	25	ONSO22PB	1SCA022532R9790	10	0.12
	3	25	ONSO23PB	1SCA022532R9870	10	0.13
	4	25	ONSO24PB	1SCA022532R9950	10	0.14
<b>Montaje en perfil DIN</b>						
0 - 1 - 2	1	25	ONSO21M	1SCA022532R9100	10	0.10
<b>3 posiciones, con posición-0</b>						
<b>Montaje en puerta</b>						
0 - 1 - 2 - 3	1	10	OMSO31PB	1SCA022545R3110	10	0.05
	2	10	OMSO32PB	1SCA022533R1420	10	0.06
	3	10	OMSO33PB	1SCA022533R1510	10	0.07
	4	10	OMSO34PB	1SCA022533R1690	10	0.08
0 - 1 - 2 - 3	1	25	ONSO31PB	1SCA022533R0020	10	0.10
	2	25	ONSO32PB	1SCA022533R0110	10	0.12
	3	25	ONSO33PB	1SCA022533R0290	10	0.13
	4	25	ONSO34PB	1SCA022533R0370	10	0.14
0 - 1 - 2 - 3	1	45	OL40SO31PB	1SCA022758R7810	10	0.41
1 - 0 - 2 - 3	1	115	OL80SO31RB	1SCA022791R4430	1	0.41
	1	150	OL125SO31RB	1SCA022791R4510	1	0.41
	1	175	OL160SO31RB	1SCA022791R4600	1	0.41
	1	280	OL200SO31RB	1SCA022791R4780	1	1.75
<b>Montaje en perfil DIN</b>						
0 - 1 - 2 - 3	1	25	ONSO31M	1SCA022532R9280	10	0.11
<b>3 posiciones, sin posición-0</b>						
<b>Montaje en puerta</b>						
1 - 2 - 3	1	10	OMST31PB	1SCA022533R2580	10	0.05
	2	10	OMST32PB	1SCA022533R4010	10	0.06
	3	10	OMST33PB	1SCA022533R4100	10	0.07
	4	10	OMST34PB	1SCA022533R4280	10	0.08
1 - 2 - 3	1	25	ONST31PB	1SCA022533R2740	10	0.10
	2	25	ONST32PB	1SCA022533R2820	10	0.12
	3	25	ONST33PB	1SCA022533R2910	10	0.13
	4	25	ONST34PB	1SCA022533R3040	10	0.14
<b>Montaje en perfil DIN</b>						
1 - 2 - 3	1	25	ONST31M	1SCA022533R2070	10	0.10



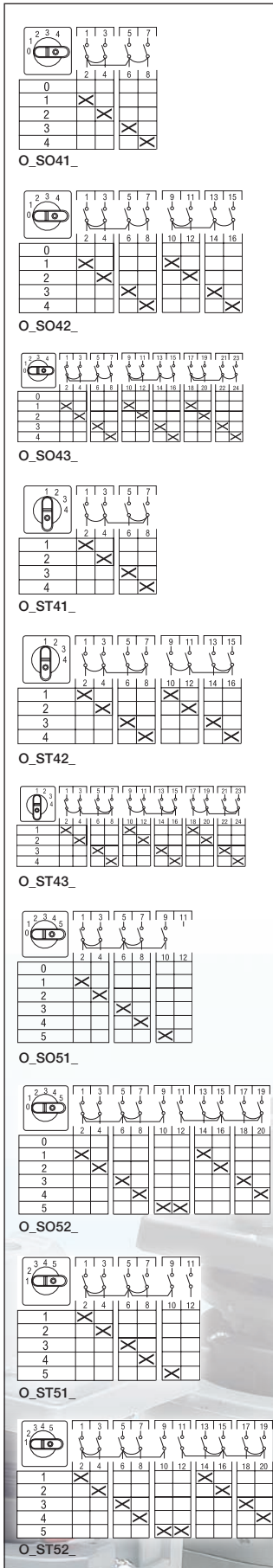
Tamaño embalaje 10 unidades: OM 130 x 100 x 120 [mm]  
ON, OL40 250 x 100 x 110 [mm]

### Conmutadores varias posiciones

Maneta negra y placa frontal con grabado standard incluidas.  
El tipo y la referencia son para 1 unidad.

Ángulo de giro 30°

Función	Número de polos	Intensidad nominal I <sub>th</sub> [A]	Tipo	Código de pedido	Unidad embalaje	Peso/unidad [kg]
<b>4 posiciones, con posición-0</b>						
<b>Montaje en puerta</b>						
0 - 1 - 2 - 3 - 4	1	10	OMSO41PB	1SCA022533R1770	10	0.05
	2	10	OMSO42PB	1SCA022533R1850	10	0.06
	3	10	OMSO43PB	1SCA022533R3710	10	0.07
0 - 1 - 2 - 3 - 4	1	25	ONSO41PB	1SCA022533R0450	10	0.11
	2	25	ONSO42PB	1SCA022533R0530	10	0.12
	3	25	ONSO43PB	1SCA022533R2230	10	0.13
<b>4 posiciones, sin posición-0</b>						
<b>Montaje en puerta</b>						
1 - 2 - 3 - 4	1	10	OMST41PB	1SCA022533R4440	10	0.05
	2	10	OMST42PB	1SCA022533R4610	10	0.06
	3	10	OMST43PB	1SCA022533R4790	10	0.07
1 - 2 - 3 - 4	1	25	ONST41PB	1SCA022533R3210	10	0.11
	2	25	ONST42PB	1SCA022533R3390	10	0.12
	3	25	ONST43PB	1SCA022533R3470	10	0.13
<b>5 posiciones, con posición-0</b>						
<b>Montaje en puerta</b>						
0 - 1 - 2 - 3 - 4 - 5	1	10	OMSO51PB	1SCA022533R3800	10	0.06
	2	10	OMSO52PB	1SCA022533R3980	10	0.08
0 - 1 - 2 - 3 - 4 - 5	1	25	ONSO51PB	1SCA022533R2310	10	0.12
	2	25	ONSO52PB	1SCA022533R2400	10	0.14
<b>5 posiciones, sin posición-0</b>						
<b>Montaje en puerta</b>						
1 - 2 - 3 - 4 - 5	1	10	OMST51PB	1SCA022533R4870	10	0.06
	2	10	OMST52PB	1SCA022533R5090	10	0.08
1 - 2 - 3 - 4 - 5	1	25	ONST51PB	1SCA022533R3550	10	0.12
	2	25	ONST52PB	1SCA022533R3630	10	0.14



Tamaño embalaje 10 unidades: OM 130 x 100 x 120 [mm]  
ON, OL40 250 x 100 x 110 [mm]

### Conmutadores varias posiciones

Maneta negra y placa frontal con grabado standard incluidas.  
El tipo y la referencia son para 1 unidad..

Ángulo de giro 30°

Función	Número de polos	Intensidad nominal I <sub>n</sub> [A]	Tipo	Código de pedido	Unidad embalaje	Peso/ unidad [kg]
---------	-----------------	---------------------------------------	------	------------------	-----------------	-------------------

#### Montaje en puerta

##### 6 posiciones, con posición-0

0 - 1 - 2 - 3 - 4 - 5 - 6	1	25	ONSO61PB	1SCA022776R1180	10	0.115
	2	25	ONSO62PB	1SCA022776R1260	10	0.19
	3	25	ONSO63PB	1SCA022776R1340	10	0.265

0 - 1 - 2 - 3 - 4 - 5 - 6	1	45	OL40SO61PB	1SCA022776R1420	10	0.185
	2	45	OL40SO62PB	1SCA022776R1510	10	0.305
	3	45	OL40SO63PB	1SCA022776R1690	10	0.425

##### 6 posiciones, sin posición-0

1 - 2 - 3 - 4 - 5 - 6	1	25	ONST61PB	1SCA022761R6760	10	0.115
	2	25	ONST62PB	1SCA022776R1770	10	0.19
	3	25	ONST63PB	1SCA022776R1850	10	0.265

1 - 2 - 3 - 4 - 5 - 6	1	45	OL40ST61PB	1SCA022775R1380	10	0.185
	2	45	OL40ST62PB	1SCA022776R1930	10	0.305
	3	45	OL40ST63PB	1SCA022776R2070	10	0.425

##### 7 posiciones, con posición-0

0-1-2-3-4-5-6-7	1	25	ONSO71PB	1SCA022691R8480	10	0.14
	1	45	OL40SO71PB	1SCA022773R3300	10	0.3

##### 7 posiciones, sin posición-0

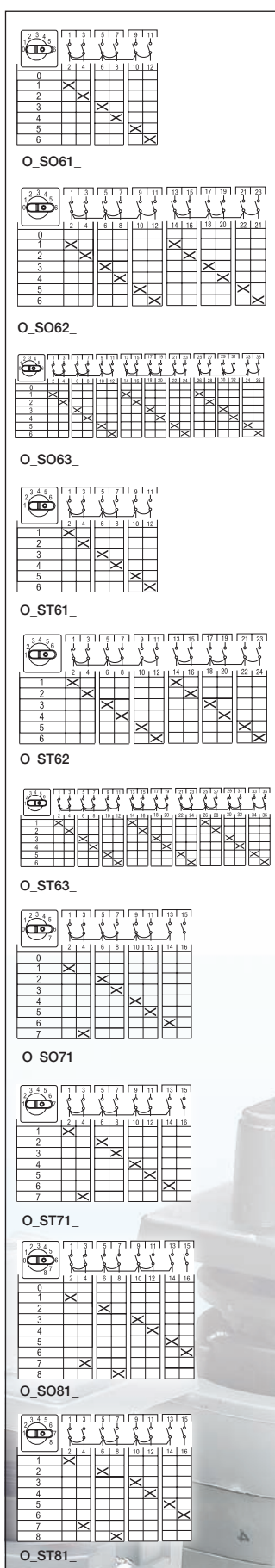
1-2-3-4-5-6-7	1	25	ONST71PB	1SCA022776R2150	10	0.14
	1	45	OL40ST71PB	1SCA022776R2230	10	0.3

##### 8 posiciones, con posición-0

0-1-2-3-4-5-6-7-8	1	25	ONSO81PB	1SCA022661R9730	10	0.145
	1	45	OL40SO81PB	1SCA022773R3480	10	0.148

##### 8 posiciones, sin posición-0

1-2-3-4-5-6-7-8	1	25	ONST81PB	1SCA022685R7320	10	0.145
	1	45	OL40ST81PB	1SCA022773R4960	10	0.148



Tamaño embalaje 10 unidades: OM 130 x 100 x 120 [mm]  
ON, OL40 250 x 100 x 110 [mm]

### Conmutadores varias posiciones

Maneta negra y placa frontal con grabado standard incluidas.  
El tipo y la referencia son para 1 unidad..

**Ángulo de giro 30°**

Función	Número de polos	Intensidad nominal I <sub>n</sub> [A]	Tipo	Código de pedido	Unidad embalaje	Peso/unidad [kg]
---------	-----------------	---------------------------------------	------	------------------	-----------------	------------------

#### Montaje en puerta

9 posiciones, con posición-0

0-1-2-3-4-5-6-7-8-9	1	25	ONSO91PB	1SCA022776R2310	5	0.165
	1	45	OL40SO91PB	1SCA022776R2400	5	0.265

9 posiciones, sin posición-0

1-2-3-4-5-6-7-8-9	1	25	ONST91PB	1SCA022775R1710	5	0.165
	1	45	OL40ST91PB	1SCA022775R1460	5	0.265

10 posiciones, con posición-0

0-1-2-3-4-5-6-7-8-9-10	1	25	ONSO101PB	1SCA022776R2580	5	0.17
	1	45	OL40SO101PB	1SCA022776R2660	5	0.27

10 posiciones, sin posición-0

1-2-3-4-5-6-7-8-9-10	1	25	ONST101PB	1SCA022775R1540	5	0.17
	1	45	OL40ST101PB	1SCA022776R2820	5	0.27

11 posiciones, con posición-0

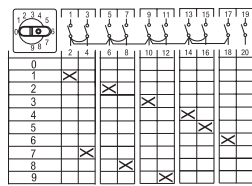
0-1-2-3-4-5-6-7-8-9-10-11	1	25	ONSO111PB	1SCA022776R2740	5	0.19
	1	45	OL40SO111PB	1SCA022776R2820	5	0.305

11 posiciones, sin posición-0

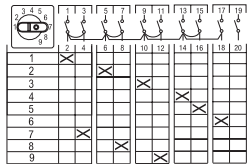
1-2-3-4-5-6-7-8-9-10-11	1	25	ONST111PB	1SCA022776R2910	5	0.19
	1	45	OL40ST111PB	1SCA022776R3040	5	0.305

12 posiciones, sin posición-0

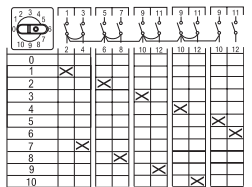
1-2-3-4-5-6-7-8-9-10-11-12	1	25	ONST121PB	1SCA022775R1620	5	0.195
	1	45	OL40ST121PB	1SCA022775R1200	5	0.31



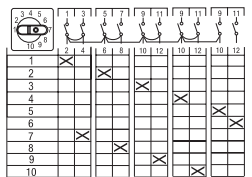
O\_SO91\_



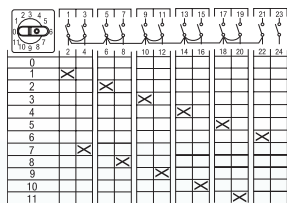
O\_ST91\_



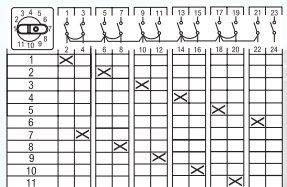
O\_SO101\_



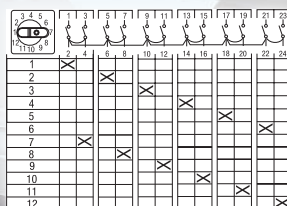
O\_ST101\_



O\_SO111\_



O\_ST111\_



O\_ST121\_

Tamaño embalaje 10 unidades: OM 130 x 100 x 120 [mm]  
ON, OL40 250 x 100 x 110 [mm]

### Conmutadores para control de motores

Maneta negra y placa frontal con grabado standard incluidas.  
El tipo y la referencia son para 1 unidad.

Ángulo de giro 60°

Función	Número de polos	Intensidad nominal $I_{th}$ [A]	Valores motor AC23/400V [Kw]	Tipo	Código de pedido	Unidad embalaje	Peso/unidad [kg]
---------	-----------------	---------------------------------	------------------------------	------	------------------	-----------------	------------------

### Conmutadores para ventilación

Montaje en puerta

A - 0 - 1/2 - 1/1	2	10	3.0	OMST301PB	1SCA022533R4360	10	0.06
	2	25	7.5	ONST301PB	1SCA022533R3120	10	0.11

Montaje en perfil DIN

A - 0 - 1/2 - 1/1	2	25	7.5	ONST301M	1SCA022533R2150	10	0.11
	2	40	15	OL40ST301PB	1SCA022761R6680	10	0.21

### Conmutadores inversores de giro

Montaje en puerta

1 - 0 - 2	2	25	7,5	ONW2PB	1SCA022586R8230	10	0.09
	2	40	15	OL40W2PB	1SCA022757R5550	10	0.15
	2	115	22	OL80W2RB	1SCA022803R1400	1	0.45
1 - 0 - 2	3	25	7.5	ONW3PB	1SCA022553R8790	10	0.10
	3	40	15	OL40W3PB	1SCA022757R5630	10	0.21

### Conmutadores estrella-triángulo

Montaje en puerta

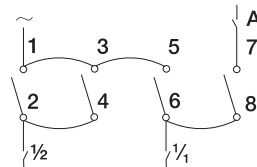
0 - Y - Δ	3	25	7.5	ONSDPB	1SCA022579R1420	10	0.12
	3	40	15	OL40SDPB	1SCA022756R3110	10	0.21
	3	115	45	OL80SDRB	1SCA022791R4940	1	0.67
	3	150	75	OL125SDRB	1SCA022791R5080	1	0.67
	3	175	75	OL160SDRB	1SCA022791R5160	1	0.67
	3	280	75	OL200SDRB	1SCA022791R5240	1	5.30

### Conmutadores acoplamiento (Dahlander)

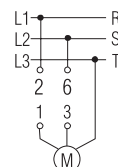
Para 2 velocidades, una dirección, 0 - A - AYY

Montaje en puerta

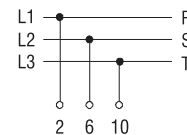
0 - 1 - 2	3	25	7.5	ONP12PB	1SCA022576R6740	10	0.12
	3	40	15	OL40P12PB	1SCA022756R3380	10	0.25
1 - 0 - 2	3	115	45	OL80P012RB	1SCA022791R5410	1	0.67
	3	150	75	OL125P012RB	1SCA022791R5590	1	0.67
	3	175	75	OL160P012RB	1SCA022791R5670	1	0.67
	3	280	75	OL200P012RB	1SCA022791R5750	1	5.30



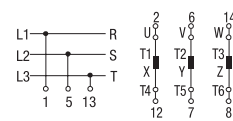
O\_ST301



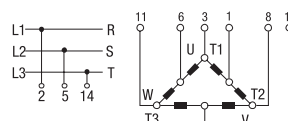
O\_W2\_



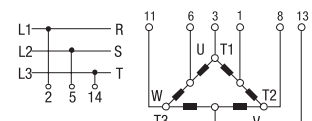
O\_W3\_



O\_SD\_ O\_SDE\_



O\_P12\_



O\_P012\_

Tamaño embalaje 10 unidades: OM 130 x 100 x 120 [mm]  
ON, OL40 250 x 100 x 110 [mm]

### Conmutadores para control de motores

Maneta negra y placa frontal con grabado standard incluidas.  
El tipo y la referencia son para 1 unidad.

Función	Número de polos	Intensidad nominal $I_n$ [A]	Tipo	Código de pedido	Unidad embalaje	Peso/unidad [kg]
---------	-----------------	------------------------------	------	------------------	-----------------	------------------

### Conmutadores arranque de bombas

Ángulo de giro 60°

Montaje en puerta

0 - 1	1	10	OMSE158PB	1SCA022545R4930	10	0.04
	1	25	ONSE158PB	1SCA022534R2540	10	0.09

Montaje en perfil DIN

0 - 1	1	25	ONSE158M	1SCA022565R5830	10	0.09
-------	---	----	----------	-----------------	----	------

### Conmutadores de paro

Ángulo de giro 30°, con retorno, contactos NC (normalmente cerrados)

Montaje en puerta

0 <sub>R</sub> -Stop	2	10	OMSA2PB	1SCA022531R6380	10	0.04
	2	25	ONSA2PB	1SCA022531R6710	10	0.09

### Conmutadores de paro

Ángulo de giro 30°, con retorno.

Montaje en puerta

Stop-Start	1	25	ONSEA1PB	1SCA022605R8610	10	0.04
0 <sub>R</sub> -Start	1	10	OMSE2PB	1SCA022531R6460	10	0.04
	1	25	ONSE2PB	1SCA022563R6290	10	0.04

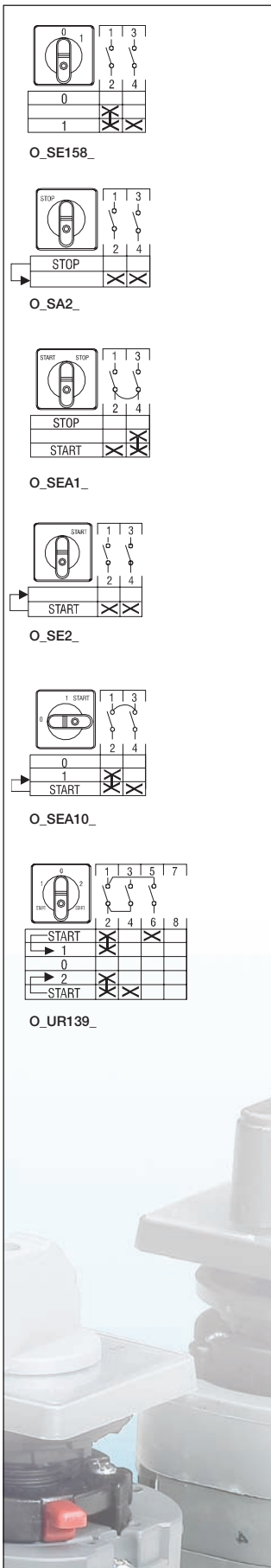
Ángulo de giro 90°- 30°

0-1 <sub>R</sub> -Start	1	10	OMSEA10PB	1SCA022531R6540	10	0.05
	1	25	ONSEA10PB	1SCA022531R6890	10	0.09
Start-1 <sub>R</sub> -0-2 <sub>R</sub> -Start	1	25	ONUR139PB	1SCA022531R6970	10	0.09

Ángulo de giro 90°- 30°, con retorno

Montaje en perfil DIN

0-1 <sub>R</sub> -Start	1	25	ONSEA10M	1SCA022565R5750	10	0.09
Start-1 <sub>R</sub> -0-2 <sub>R</sub> -Start	1	25	ONUR139M	1SCA022568R3370	10	0.09



Tamaño embalaje 10 unidades: OM 130 x 100 x 120 [mm]  
ON, OL40 250 x 100 x 110 [mm]

### Conmutadores de voltímetro

Maneta negra y placa frontal con grabado standard incluidas.  
El tipo y la referencia son para 1 unidad.

Función	Número de polos	Intensidad nominal $I_n$ [A]	Tipo	Código de pedido	Unidad embalaje	Peso/unidad [kg]
---------	-----------------	------------------------------	------	------------------	-----------------	------------------

3 posiciones, medida entre fases – 3 hilos, sin posición-0, ángulo de giro 45°

#### Montaje en puerta

L1-L2, L2-L3, L3-L1	2	10	OMVN3PB	1SCA022558R4470	10	0.06
	2	25	ONVN3PB	1SCA022558R4630	10	0.11

#### Montaje en perfil DIN

L1-L2, L2-L3, L3-L1	2	25	ONVN3M	1SCA022558R4800	10	0.11
---------------------	---	----	--------	-----------------	----	------

4 posiciones, medida entre fases – 3 hilos, con posición-0, ángulo de giro 45°

#### Montaje en puerta

0, L1-L2, L2-L3, L3-L1	2	10	OMV3PB	1SCA022533R5250	10	0.06
	2	25	ONV3PB	1SCA022533R5680	10	0.11

#### Montaje en perfil DIN

0, L1-L2, L2-L3, L3-L1	2	25	ONV3M	1SCA022549R9280	10	0.11
------------------------	---	----	-------	-----------------	----	------

6 posiciones, medida entre fases y entre fases y neutro, sin posición-0, ángulo de giro 30°

#### Montaje en puerta

L1-L3, L2-L3, L1-L2, L1-N, L2-N, L3-N	3	10	OMVN30PB	1SCA022533R5330	10	0.08
	3	25	ONVN30PB	1SCA022533R5760	10	0.12

#### Montaje en perfil DIN

L1-L3, L2-L3, L1-L2, L1-N, L2-N, L3-N	3	25	ONVN30M	1SCA022549R9010	10	0.12
---------------------------------------	---	----	---------	-----------------	----	------

6 posiciones, medida entre fases y entre fases y neutro, con posición-0, ángulo de giro 45°

#### Montaje en puerta

L1-L3, L2-L3, L1-L2, 0, L1-N, L2-N, L3-N	3	10	OMV30PB	1SCA022533R5170	10	0.12
	3	25	ONV30PB	1SCA022533R5500	10	0.12

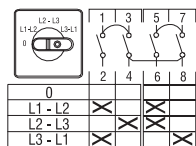
#### Montaje en perfil DIN

L1-L3, L2-L3, L1-L2, 0, L1-N, L2-N, L3-N	3	25	ONV30M	1SCA022549R9100	10	0.12
--	---	----	--------	-----------------	----	------

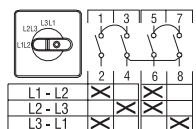
6 posiciones, medida entre fases en 2 circuitos de tensión, con posición-0, ángulo de giro 45°

#### Montaje en puerta

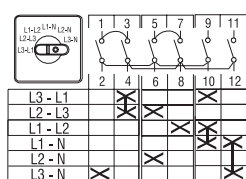
L1-L3, L2-L3, L1-L2, 0, L1-L3, L2-L3, L1-L2	4	10	OMV32PB	1SCA022549R7740	10	0.14
	4	25	ONV32PB	1SCA022549R7820	10	0.14



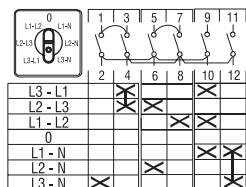
O\_V3\_



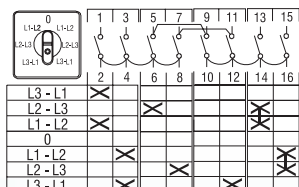
O\_VN3\_



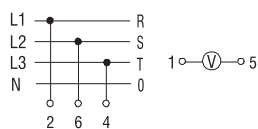
O\_VN30\_



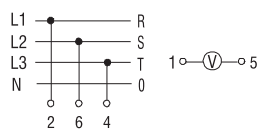
O\_V30\_



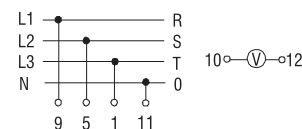
O\_V32\_



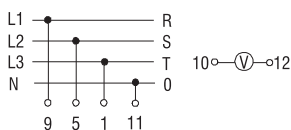
O\_V3\_



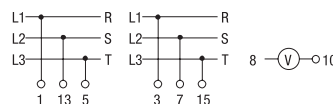
O\_VN3\_



O\_VN30\_



O\_V30\_



O\_V32\_

Tamaño embalaje 10 unidades: OM 130 x 100 x 120 [mm]  
ON, OL40 250 x 100 x 110 [mm]



### Conmutadores código binario

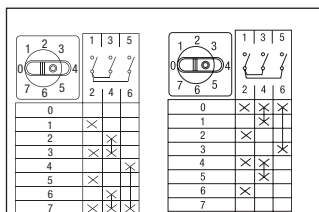
Maneta negra y placa frontal con grabado standard incluidas.  
El tipo y la referencia son para 1 unidad.

Función	Número de polos	Intensidad nominal $I_n$ [A]	Tipo	Código de pedido	Unidad embalaje	Peso/unidad [kg]
---------	-----------------	------------------------------	------	------------------	-----------------	------------------

Con posición-0, ángulo de giro 30°

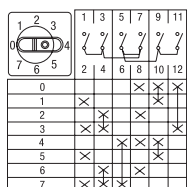
#### Montaje en puerta

0-1-2-3-4-5-6-7	1	25	ONBC070PB	1SCA022803R3360	10	0.05
	1	25	ONBC071PB	1SCA022803R3440	10	0.05
	2	25	ONBC072PB	1SCA022803R3520	10	0.13
0-1-2-3-4-5-6-7-8-9	1	25	ONBC090PB	1SCA022803R3610	10	0.05
	1	25	ONBC091PB	1SCA022803R3790	10	0.05
	2	25	ONBC092PB	1SCA022803R3870	10	0.14
0-1-2-3-4-5-6-7-8-9 -10-11	1	25	ONBC0110PB	1SCA022803R3950	10	0.05
	2	25	ONBC0112PB	1SCA022803R4090	10	0.14

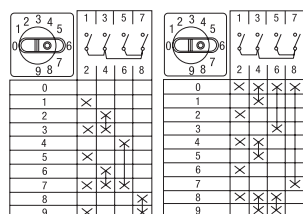


O\_BC070\_

O\_BC071\_

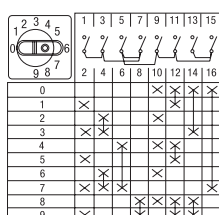


O\_BC072\_

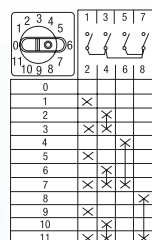


O\_BC090\_

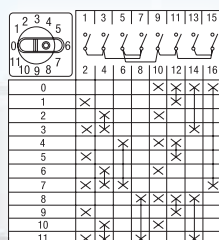
O\_BC091\_



O\_BC092\_

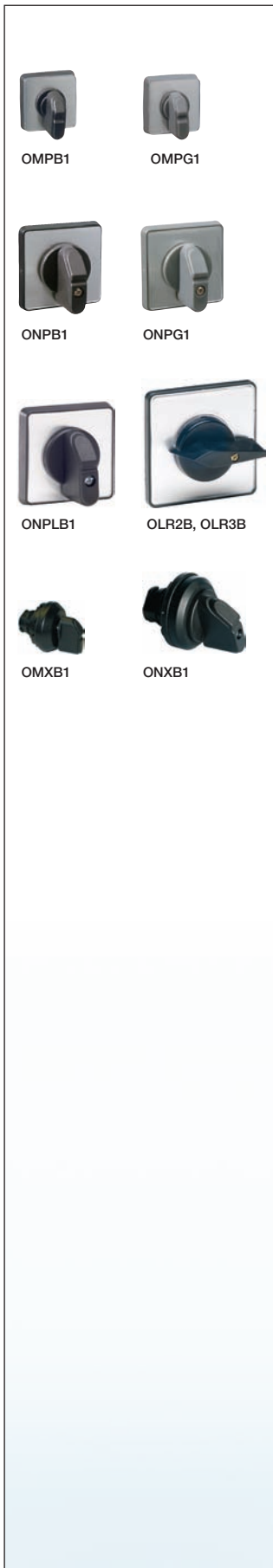


O\_BC0110\_



O\_BC0112\_

Tamaño embalaje 10 unidades: OM 130 x 100 x 120 [mm]  
ON, OL40 250 x 100 x 110 [mm]



### Manetas

El tipo y la referencia son para 1 unidad.

Color	Para conmutadores	Tipo	Código de pedido	Unidad	Peso/ embalaje unidad [kg]
<b>Maneta de montaje rápido con placa frontal sin grabado</b> (Suministro de maneta negra standard en los tipos OM, ON, y OL40)					
<i>Medidas 30x30</i>					
Negra	OM	OMPB1	1SCA022553R7470	5	0.05
Gris	OM	OMPG1	1SCA022553R8010	5	0.05
Roja	OM	OMPR1	1SCA022796R2830	5	0.05
Roja-amarilla	OM	OMPRY1	1SCA022796R2910	5	0.05
<i>Medidas 48x48</i>					
Negra	ON_PB, OL40	ONPB1	1SCA022553R7550	5	0.08
Gris	ON_PB, OL40	ONPG1	1SCA022553R7630	5	0.08
Roja	ON_PB, OL40	ONPR1	1SCA022796R3050	5	0.08
Roja-amarilla	ON_PB, OL40	ONPRY1	1SCA022796R3130	5	0.08
<b>Maneta de montaje rápido con placa frontal grande sin grabado</b>					
<i>Medidas 64x64</i>					
Negra	ON_PB, OL40	ONPLB1	1SCA022776R5680	5	0.10
Gris	ON_PB, OL40	ONPLG1	1SCA022776R5760	5	0.10
Roja	ON_PB, OL40	ONPLR1	1SCA022776R5840	5	0.10
Roja-amarilla	ON_PB, OL40	ONPLRY1	1SCA022796R3130	5	0.10
<b>Maneta de montaje con tornillo con placa frontal sin grabado</b> (Suministro de maneta negra standard en los tipos OL 80...200)					
<i>Medidas 90x90</i>					
Negra	OL80, OL125, OL160	OLR2B	1SCA022796R3720	10	0.10
Gris	OL80, OL125, OL160	OLR2G	1SCA022796R3810	10	0.10
Roja	OL80, OL125, OL160	OLR2R	1SCA022796R3990	10	0.10
<i>Medidas 130x130</i>					
Negra	OL200	OLR3B	1SCA022796R4110	10	0.10
Gris	OL200	OLR3G	1SCA022796R4290	10	0.10
Roja	OL200	OLR3R	1SCA022796R4370	10	0.10
<b>Maneta de montaje rápido con placa frontal redonda</b>					
Negra	OM	OMXB1	1SCA022629R7270	5	0.02
Negra, tipo nariz	OM	OMXNB1	1SCA022577R9810	5	0.02
Negra	ON_PB, OL40	ONXB1	1SCA022629R7350	5	0.02

Para más conmutadores con maneta bloqueable utilizar la Camweb.



ONSB1



OLHSD1



OLISD1



OLZ2RB



OLZ3RB



OLZ3DB



ONZ20B



ONZ20RY



ONZ331PB



ONZ332RRY

### Manetas opcionales

El tipo y la referencia son para 1 unidad.

Color	Para conmutadores	Tipo	Código de pedido	Unidad embalaje	Peso/unidad [kg]
-------	-------------------	------	------------------	-----------------	------------------

#### Maneta tirador pequeña prolongación

Reemplaza el tirador standard en las manetas ONP\_ y ONPL\_.

Negra	ON_, OL40_	ONSB1		5	0.02
Gris	ON_, OL40_	ONSG1		5	0.02

#### Maneta agarre mano, montaje con tornillo

Negra		OLHSD1	1SCA022765R2480	1	0.38
Gris		OLHGD1	1SCA022765R2560	1	0.38
Roja		OLHRD1	1SCA022765R2640	1	0.38

#### Maneta agarre bola, montaje con tornillo

Negra		OLISD1	1SCA022820R3380	1	0.25
Gris		OLIGD1	1SCA022820R3460	1	0.25
Roja		OLIRD1	1SCA022820R3540	1	0.25

#### Maneta tipo pistola, montaje con tornillo

Negra	OL80, OL125, OL160	OLZ2RB	1SCA022796R4530	10	0.10
Roja	OL80, OL125, OL160	OLZ2RR	1SCA022796R4610	10	0.10
Negra	OL200	OLZ3RB	1SCA022796R4700	10	0.2
Roja	OL200	OLZ3RR	1SCA022796R4880	10	0.2

#### Maneta doble bola, montaje con tornillo

Negra	OL200	OLZ3DB	1SCA022796R4960	1	0.3
Roja	OL200	OLZ3DR	1SCA022796R5000	1	0.3

#### Maneta tirador bloqueable, sin placa frontal

La maneta tirador standard es reemplazada por la maneta tirador bloqueable. Para un máximo de 2 candados de 6 mm de diámetro. Bloqueo standard en la posición OFF (9 de reloj). Para bloqueo en la posición ON (12 de reloj) girar la pieza de control 180 grados. Para el bloqueo en ambas posiciones OFF y ON retirar una división en la pieza de control amarilla.

Negra	ON_PB, ON_M, OL40	ONZ20B	1SCA022621R1810	5	0.06
Roja-amarilla	ON_PB, ON_M, OL40	ONZ20RY	1SCA022621R1900	5	0.06

#### Maneta bloqueable redonda de montaje con tornillo en puerta

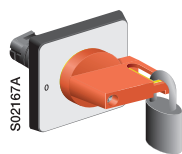
Para un máximo de tres bloqueos de diámetro 8 mm, bloqueo en posición 9 reloj (O, OFF). Bloqueo posición 12 reloj (1, ON) o cuando el conmutador está girado. Más posibilidades de bloqueo con manetas cuadradas programables tipo \_5\_ pueden especificarse en la Camweb.

##### Medidas 64x64, medida eje 6 mm

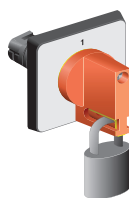
Negra	ON_PB, OL40	ONZ331PB	1SCA022794R7520	10	0.035
Roja-amarilla	ON_PB, OL40	ONZ331PRY	1SCA022794R7610	10	0.035

##### Medidas 90x90, medida eje 8 mm

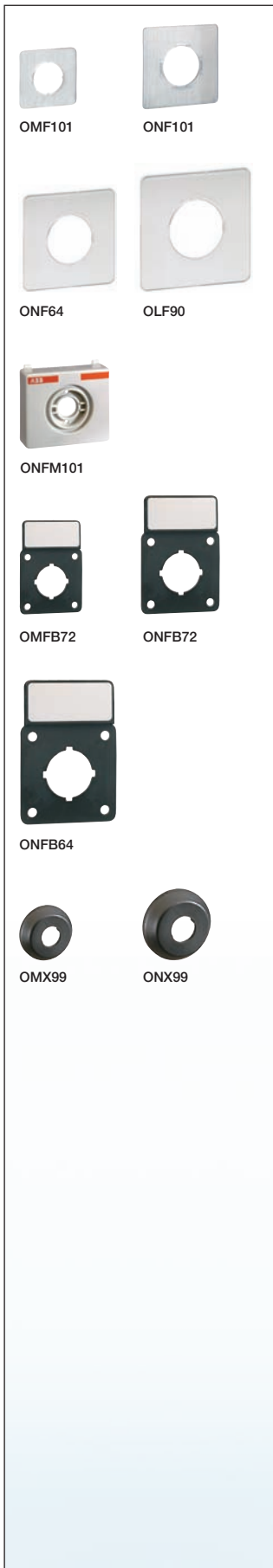
Negra	OL80, OL125, OL160	OLZ332RB	1SCA022794R7790	10	0.10
Roja-amarilla	OL80, OL125, OL160	OLZ332RRY	1SCA022794R7870	10	0.10



ONZ20\_, bloqueada



Para más conmutadores con maneta bloqueable utilizar la Camweb.



### Placas frontales

El tipo y la referencia son para 1 unidad.

Color	Para conmutadores/ Medidas manetas	Tipo	Código de pedido	Unidad embalaje	Peso/ unidad [kg]
<b>Placas frontales, sin grabado</b>					
<i>Medidas 30x30</i>					
Gris plata	OM/OMP_1	OMF101	1SCA022540R4590	10	0.003
Amarilla	OM/OMPR41	OMFY101	1SCA022796R3210	10	0.003
<i>Medidas 48x48</i>					
Gris plata	ON_PB, OL 40/ONP_1	ONF101	1SCA022540R6290	10	0.003
Amarilla	ON_PB, OL 40/ONPRY1	ONFY101	1SCA022716R4250	10	0.003
<i>Medidas 64x64</i>					
Gris plata	ONPL_1	OLF64	1SCA022798R6260	10	0.003
Amarilla	ONPLR41	OLFY64	1SCA022798R6340	10	0.003
<i>Medidas 90x90</i>					
Gris plata	OL80, OL125, OL160/OLR2_	OLF90	1SCA022796R5180	10	0.01
Amarilla	OL80, OL125, OL160/OLR2_	OLFY90	1SCA022796R5260	10	0.01
<i>Medidas 130x130</i>					
Gris plata	OL200/OLR3_	OLF130	1SCA022796R5420	10	0.01
Amarilla	OL200/OLR3_	OLFY130	1SCA022796R5340	10	0.01
<i>Medidas H=45mm, W=54mm</i>					
Gris	ON_M	ONFM 101	1SCA022553R8520	10	0.01

### Portaetiquetas para texto adicional

Sin grabado, disponible grabado negro en placa frontal.

<i>Medidas 30x30</i>					
Marco negro	OM	OMFB72	1SCA022555R4990	5	0.01
Marco gris	OM	OMFG72	1SCA022556R1850	5	0.01
<i>Medidas 48x48</i>					
Marco negro	ON_PB, OL 40	ONFB72	1SCA022555R5020	5	0.01
Marco gris	ON_PB, OL 40	ONFG72	1SCA022556R1930	5	0.01
<i>Medidas 64x64</i>					
Marco negro	ON_PB, OL 40	OLFB64	1SCA022796R3300	10	0.01
Marco gris	ON_PB, OL 40	OLFG64	1SCA022796R3480	10	0.01

### Anillo frontal

Negro	OM	OMX99	1SCA022553R8100	10	0.01
Negro	ON_PB, OL40	ONX99	1SCA022553R7710	10	0.01

### Sellado del eje

Para prevenir la entrada de polvo y humedad a través del eje cuando la maneta no está instalada. Protección frontal IP 65. Taladro en puerta de 16...17 mm.

Para conmutadores	Tipo	Código de pedido	Unidad embalaje	Peso [kg]
ON, OL40	ONZ11	1SCA022807R0300	10	0.01
OL 80...160	OLZ12	1SCA022807R0560	10	0.01



OMK95



ONZ10L\_



OMNX80



ONX30

ONZ37



ONZ74\_



ONZ45P  
ONZ65\_

### Otros accesorios

El tipo y la referencia son para 1 unidad.

#### Llave de reserva

El número tiene que ser indicado en el momento del pedido.

Número de llaves incluidas	Para conmutadores	Tipo	Código de pedido	Unidad embalaje	Peso/unidad [kg]
2 unidades	OM, ON, OL40	OMK95	1SCA022553R8360	2	0.01

#### Cubierta de protección trasera

Transparente, protección IP 42

Número de pisos	Número de contactos	Para conmutadores	Tipo	Código de pedido	Unidad embalaje	Peso/unidad [kg]
1-2	2-4	ON	ONZ10L2	1SCA022621R1570	1	0.02
3-4	6-8	ON	ONZ10L4	1SCA022621R1650	1	0.04
5-6	10-12	ON	ONZ10L6	1SCA022621R1730	1	0.06
2		OL40	OLZ401L2	1SCA022805R9910	1	
4		OL40	OLZ401L4	1SCA022806R0090	1	
6		OL40	OLZ401L6	1SCA022806R0170	1	
2		OL80...160	OLZ1601L2	1SCA022806R0250	1	
4		OL80...160	OLZ1601L4	1SCA022806R0330	1	
6		OL80...160	OLZ1601L6	1SCA022806R0410	1	

#### Útil de apriete

Para el montaje de manetas en puerta

Color	Para conmutadores	Tipo	Código de pedido	Unidad embalaje	Peso/unidad [kg]
Negro	OM ON	OMNX80	1SCA022553R8440	1	0.02

#### Anillo adaptador

Para la fijación de manetas de montaje rápido con taladro de 30 mm.

Negro	ON	ONX30	1SCA022643R8510	10	0.01
-------	----	-------	-----------------	----	------

#### Kit para montaje en base

Incluye base para montaje en perfil DIN, adaptador de eje y un eje de 200 mm para ser cortado para armario de fondo hasta 250 mm.

Fondo [mm]	Para conmutador	Tipo	Código de pedido
250	ON	ONZ74	1SCA022757R3510

#### Base para montaje en perfil DIN

Incluye base de montaje para perfil DIN.

ON	ONZ37	1SCA022789R8810	1	0.02
----	-------	-----------------	---	------

#### Kits de embrague para conmutador de montaje en base

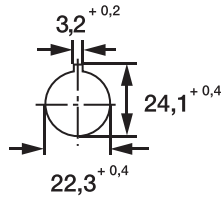
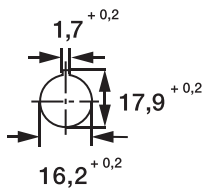
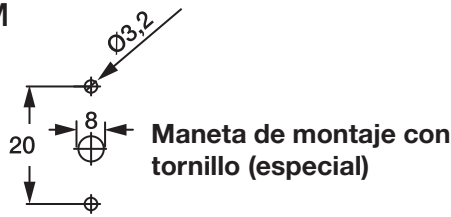
Para maneta de montaje rápido.

ON, OL40	ONZ45P	1SCA022819R5850	1	0.01
----------	--------	-----------------	---	------

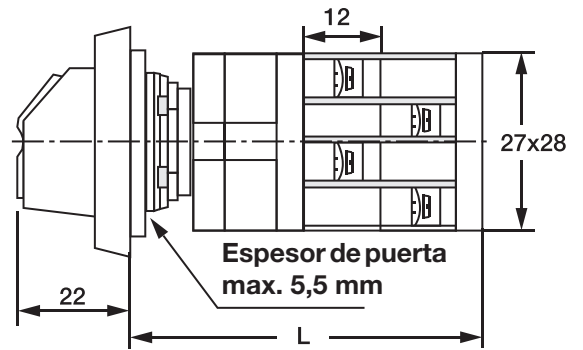
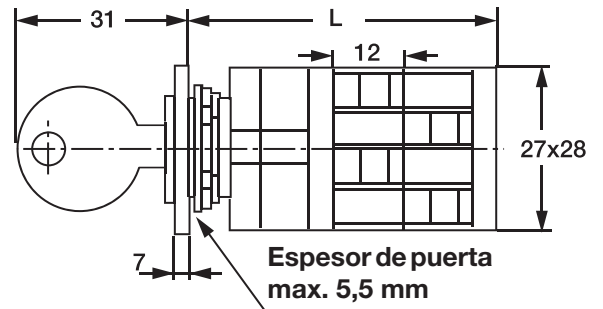
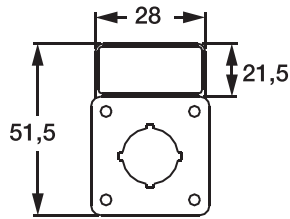
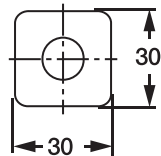
Para maneta de montaje con tornillo.

OL80...160	OLZ652	1SCA022819R5930	1	0.02
OL200	OLZ653	1SCA022819R6070	1	0.02

### OM

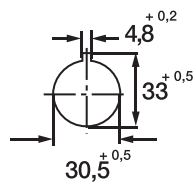
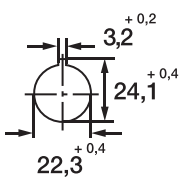


S01158Agb

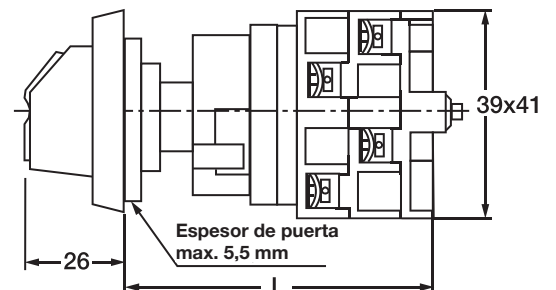
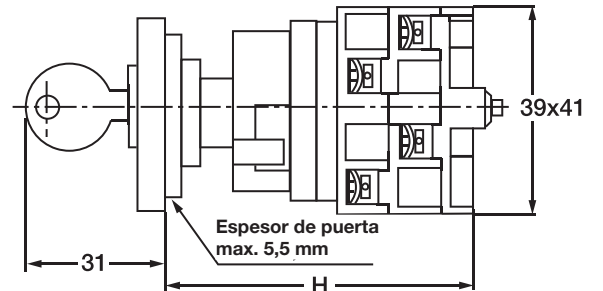
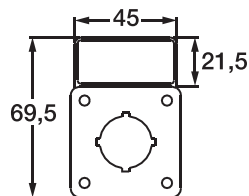
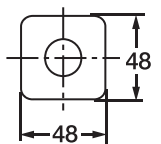


		Número de pisos							
		1	2	3	4	5	6	7	8
Montaje rápido (tipo P)	L	45	57	69	81	90	105	117	129
Montaje con tornillo (tipo R)	L	33	45	57	69	81	93	105	117

### ON

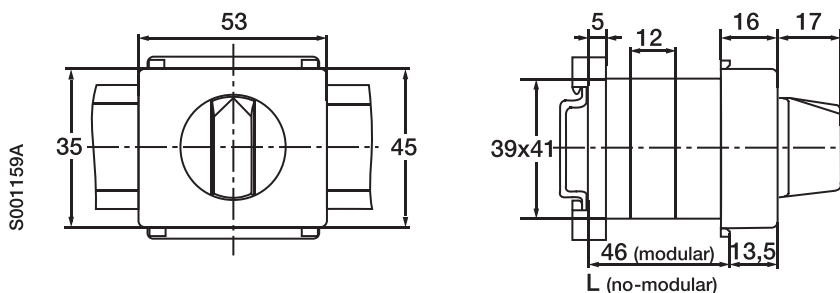


S01157Agb



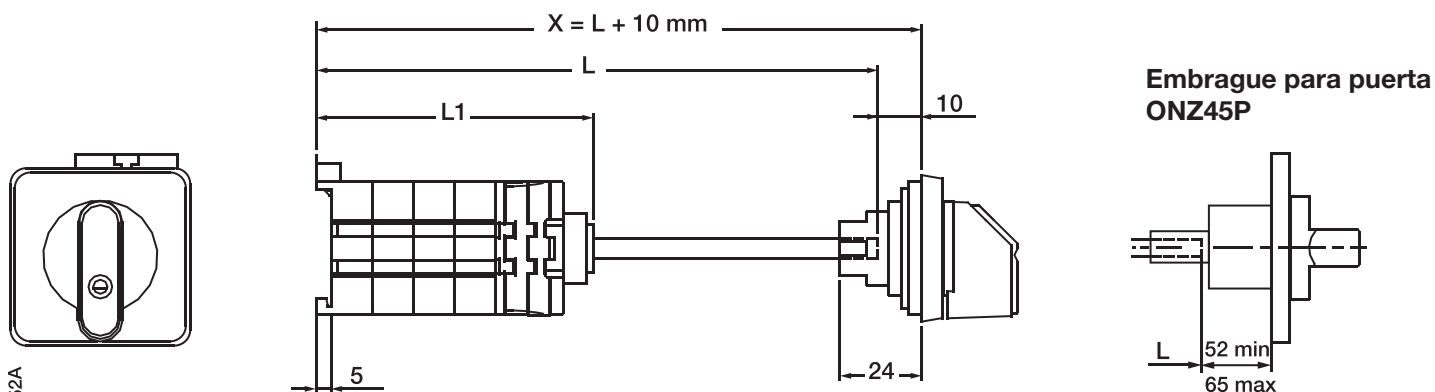
		Número de pisos									
		1	2	3	4	5	6	7	8	9	10
Montaje rápido (tipo P)	L	54	66	78	90	102	114	126	138	150	162
Montaje con tornillo (tipo R)	L	34	46	58	70	82	94	106	118	130	142
	H	62	74	86	98	110	122	134	146	159	171

### ON\_M



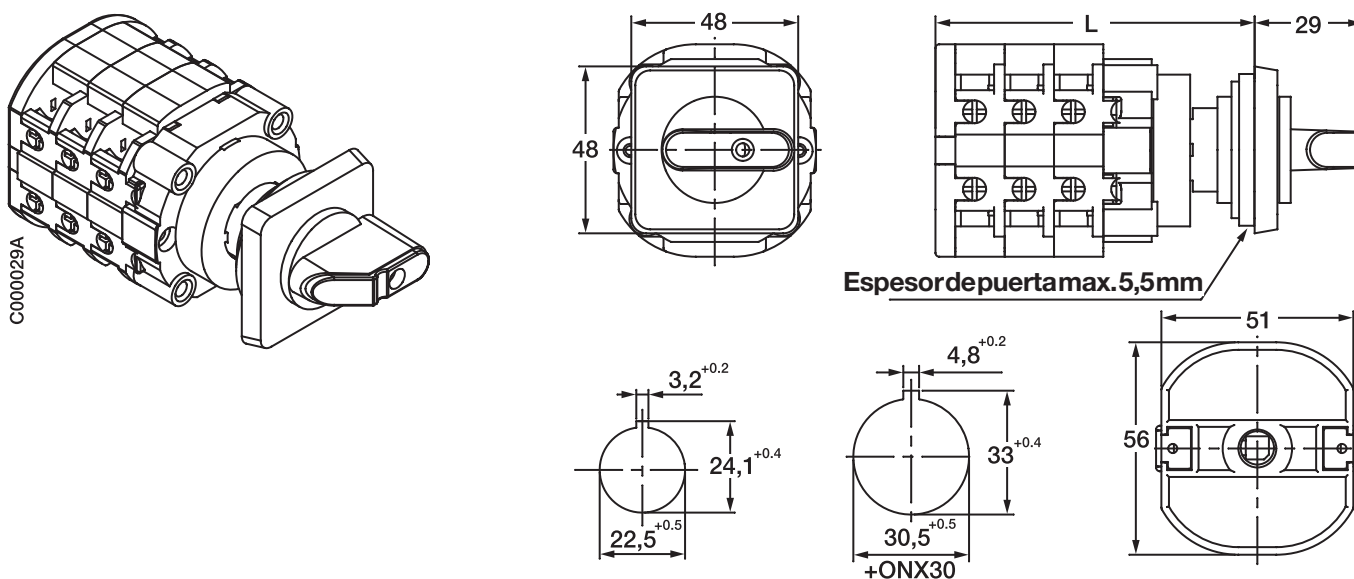
No-modular: número de pisos							
	2	3	4	5	6	7	8
L	58	70	82	94	106	118	130

### ON con montaje en base, tipo B - a especificar en la Camweb



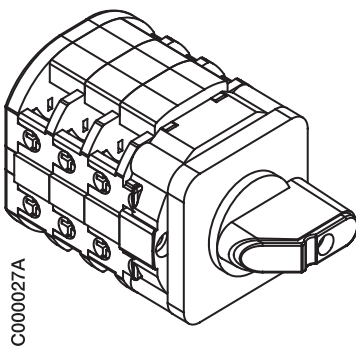
Número de pisos/ejemplo: longitud de eje 200 mm										
	1	2	3	4	5	6	7	8	9	10
L <sub>1</sub>	55	67	79	91	103	115	127	139	151	163
L	345	357	369	381	393	405	417	429	441	453

### OL40, maneta de montaje rápido en puerta, tipo P

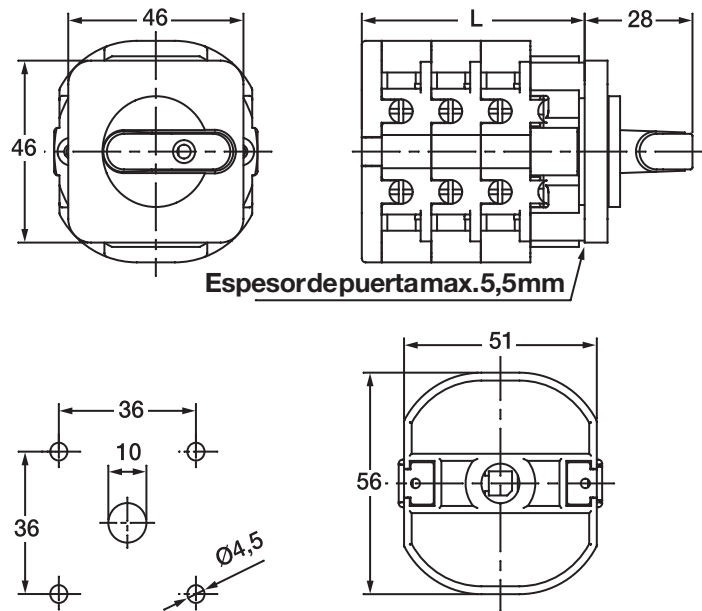


Número de pisos										
	1	2	3	4	5	6	7	8	9	10
L	59	72	85	98	111	124	137	150	163	176

### OL40, maneta de montaje con tornillo en puerta, placa frontal medidas 48x48



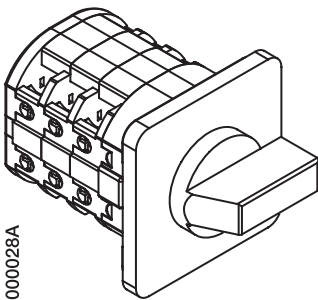
C000027A



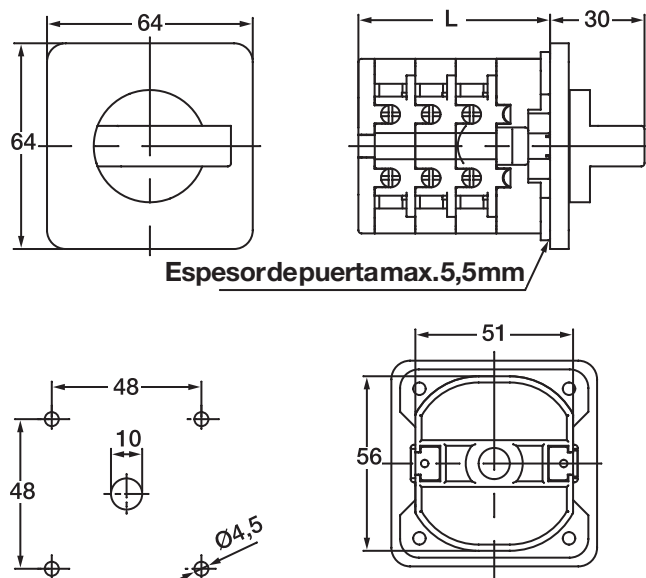
Espesor de puerta max. 5,5mm

	Número de pisos									
	1	2	3	4	5	6	7	8	9	10
L	39	52	65	78	91	104	117	130	143	156

### OL40, Maneta de montaje con tornillo en puerta, placa frontal medidas 64x64



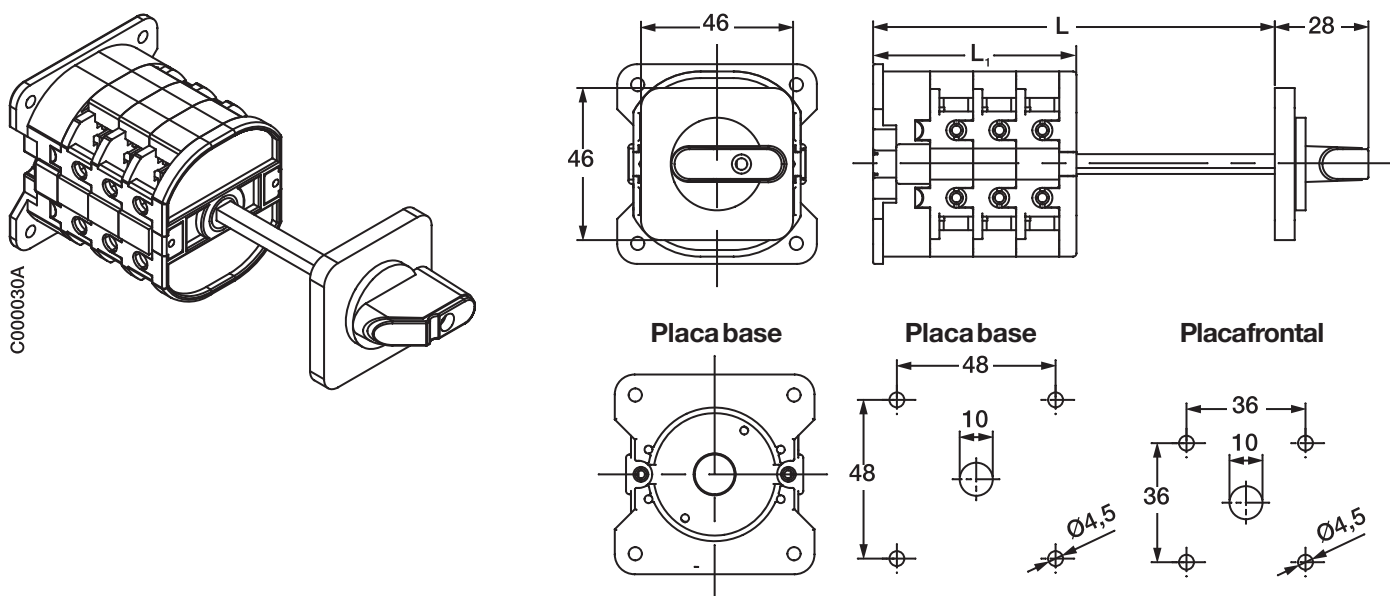
C000028A



Espesor de puerta max. 5,5mm

	Número de pisos									
	1	2	3	4	5	6	7	8	9	10
L	39	52	65	78	91	104	117	130	143	156

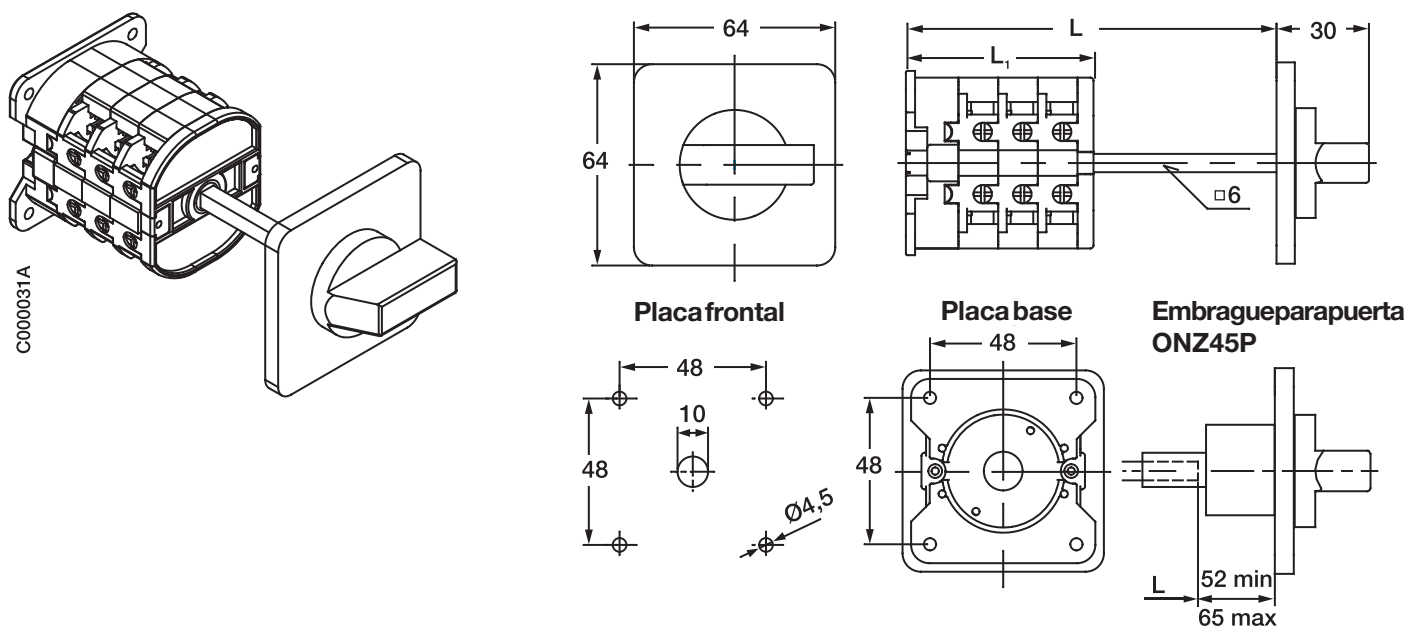
### OL40, montaje sobre base, placa frontal medidas 48x48 - a especificar en la Camweb



C000030A

Número de pisos/ejemplo: longitud de eje 200 mm										
	1	2	3	4	5	6	7	8	9	10
$L_1$	37	49	62	75	88	101	114	127	140	153
$L$	237	249	262	275	288	301	314	327	340	353

### OL40, montaje sobre base, placa frontal medidas 64x64 - a especificar en la Camweb



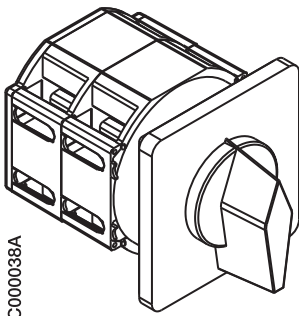
C000031A

Número de pisos/ejemplo: longitud de eje 200 mm										
	1	2	3	4	5	6	7	8	9	10
$L_1$	37	49	62	75	88	101	114	127	140	153
$L$	237	249	262	275	288	301	314	327	340	353

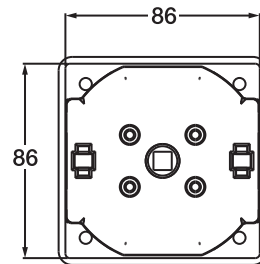
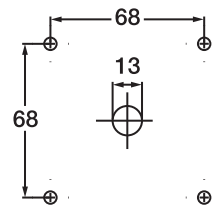
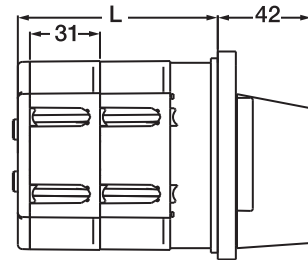
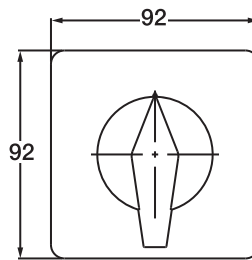


## Conmutadores de levas Dimensiones, OL80, OL125 y OL160

### OL80, OL125, OL160 montaje en puerta

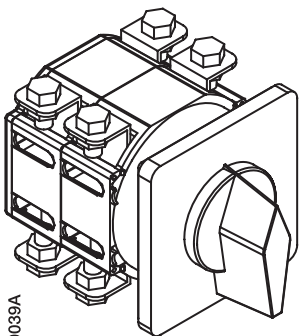


C000038A

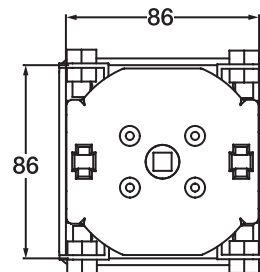
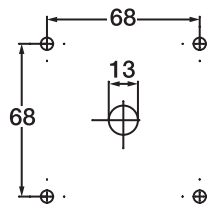
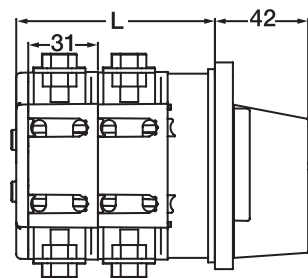
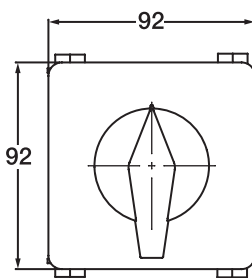


	Número de pisos									
	1	2	3	4	5	6	7	8	9	10
L	66	97	128	159	190	221	252	283	314	345

### OL80, OL125, OL160 montaje en puerta, terminales espárrago - a especificar en la Camweb

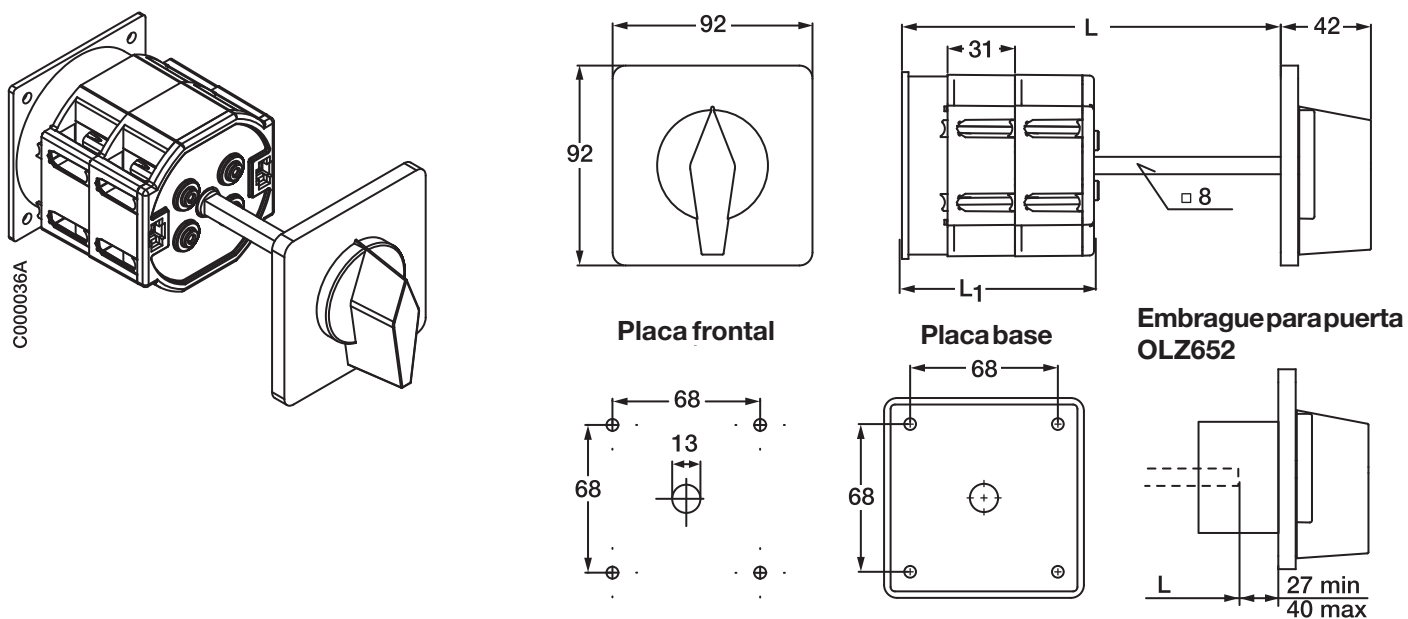


C000039A

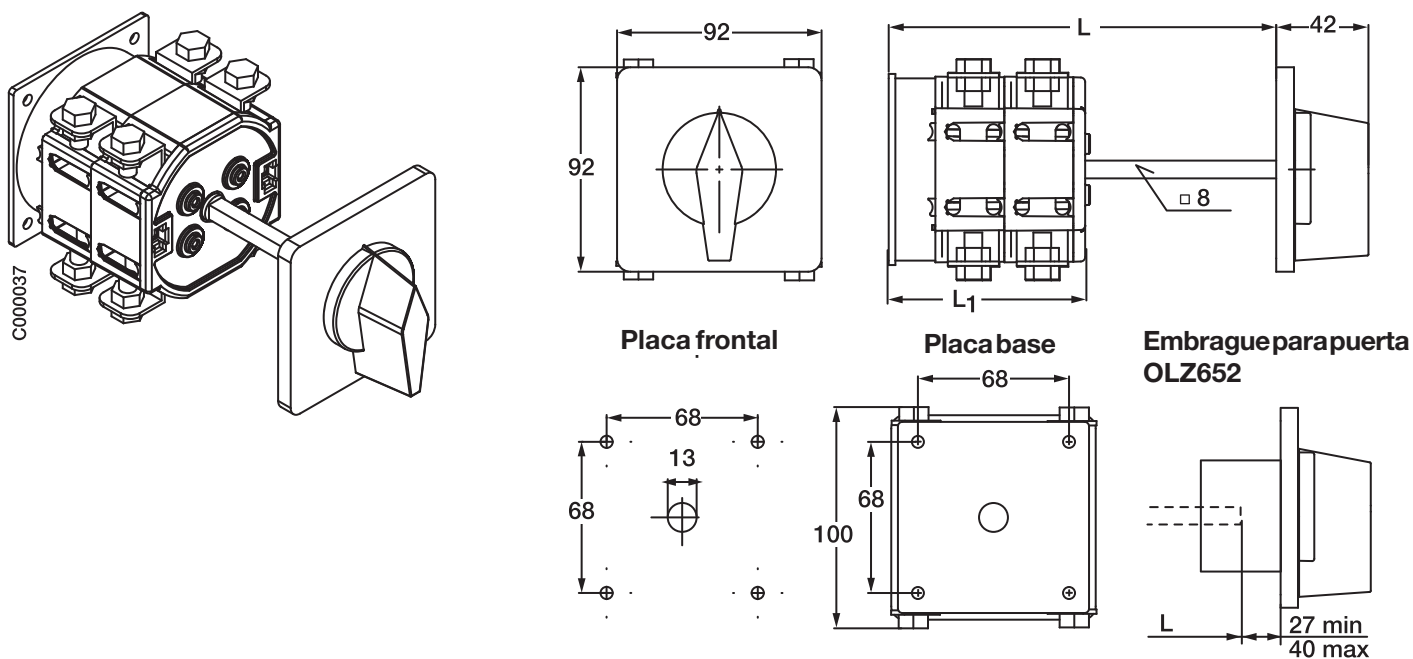


	Número de pisos									
	1	2	3	4	5	6	7	8	9	10
L	66	97	128	159	190	221	252	283	314	345

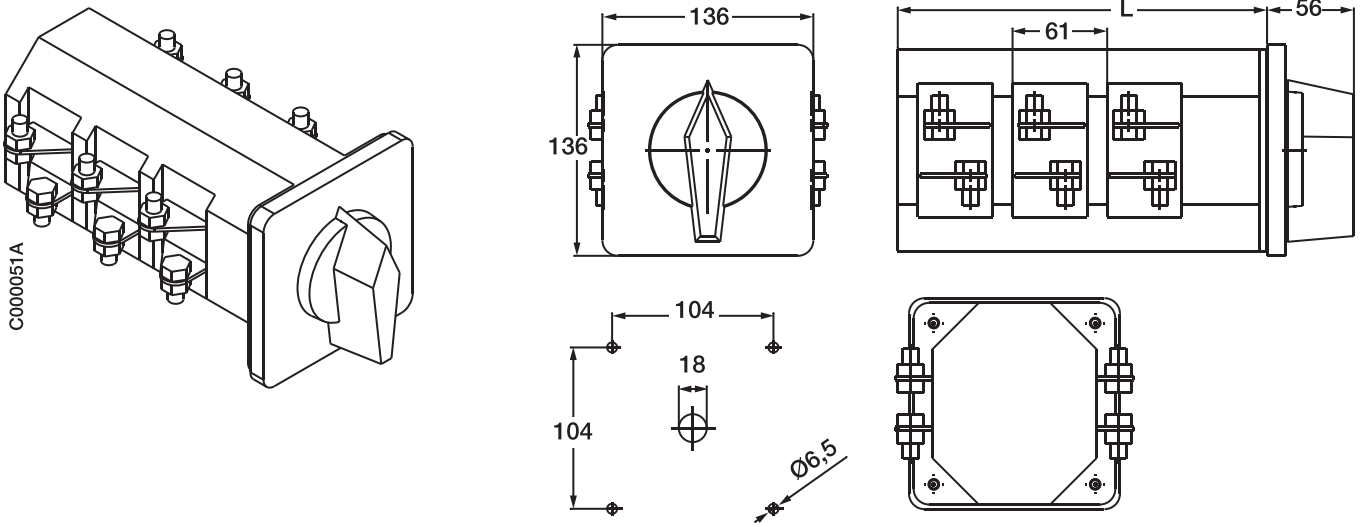
### OL80, OL125, OL160 montaje en base - a especificar en la Camweb



### OL80, OL125, OL160 montaje en base, terminales espárrago - a especificar en la Camweb

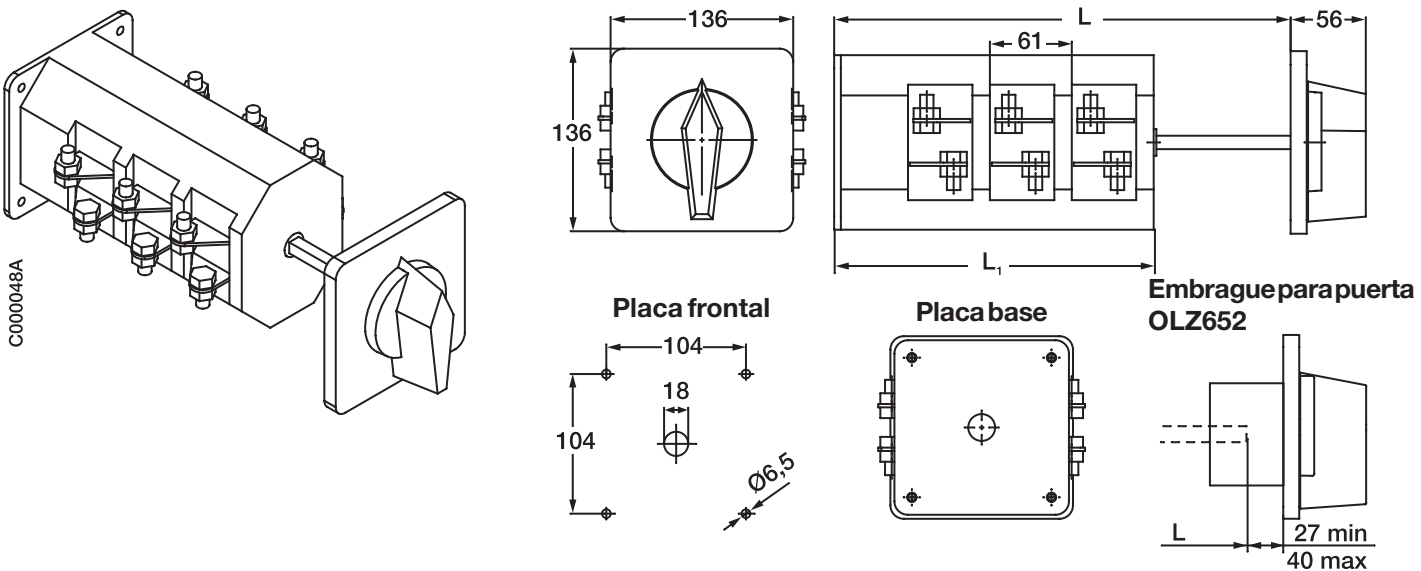


### OL200 montaje en puerta



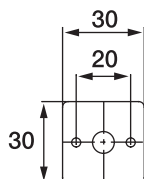
	Número de pisos									
	1	2	3	4	5	6	7	8	9	10
L	120	181	242	303	364	425	486	547	608	669

### OL200 montaje en base - a especificar en la Camweb

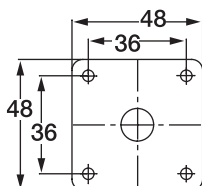


	Número de pisos/ejemplo: longitud de eje 100 mm									
	1	2	3	4	5	6	7	8	9	10
L <sub>1</sub>	120	181	242	303	364	425	486	547	608	669
L	220	281	342	403	464	525	586	647	708	769

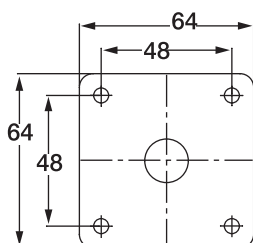
### Placas frontales, medidas y taladros



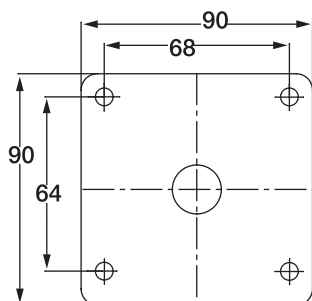
**Medidas 30x30**  
**OM**



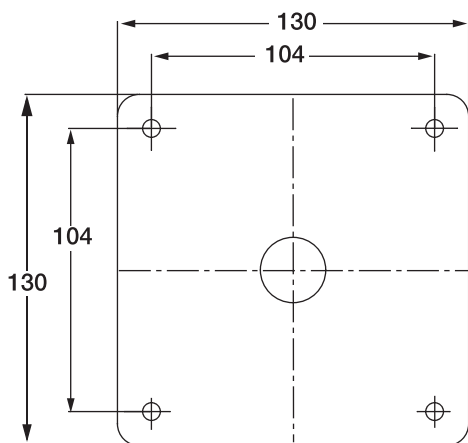
**Medidas 48x48**  
**ON**



**Medidas 64x64**  
**ON**  
**OL 40**



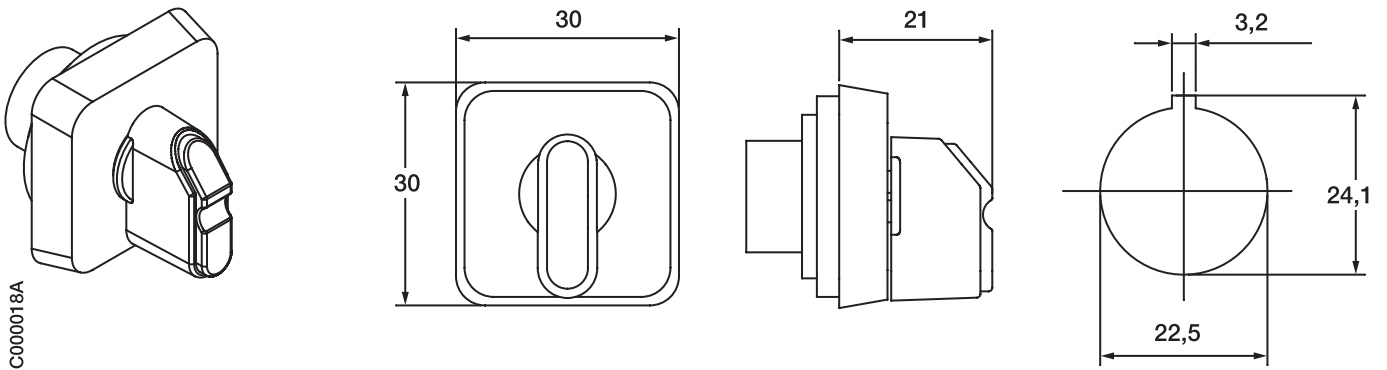
**Medidas 90x90**  
**OL 80...160**



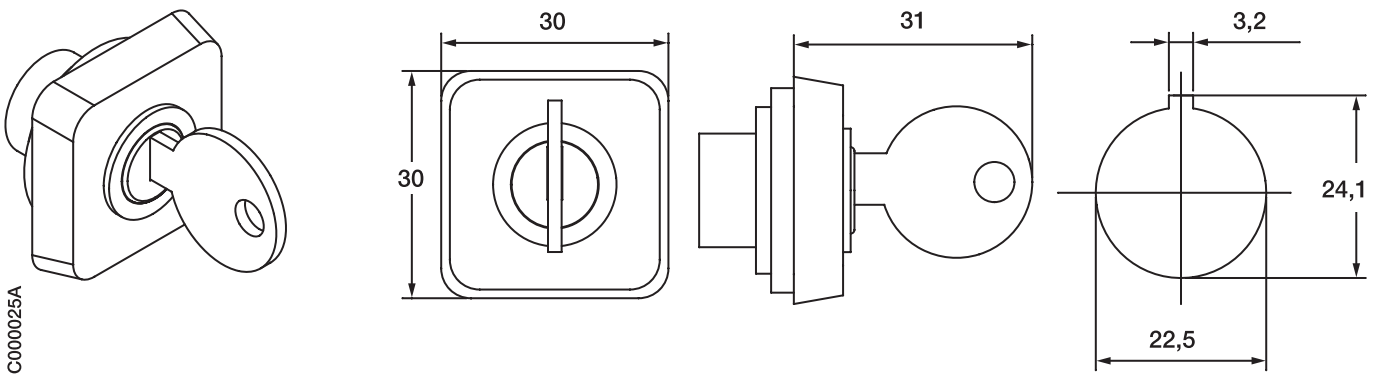
**Medidas 130x130**  
**OL 200**

C000033

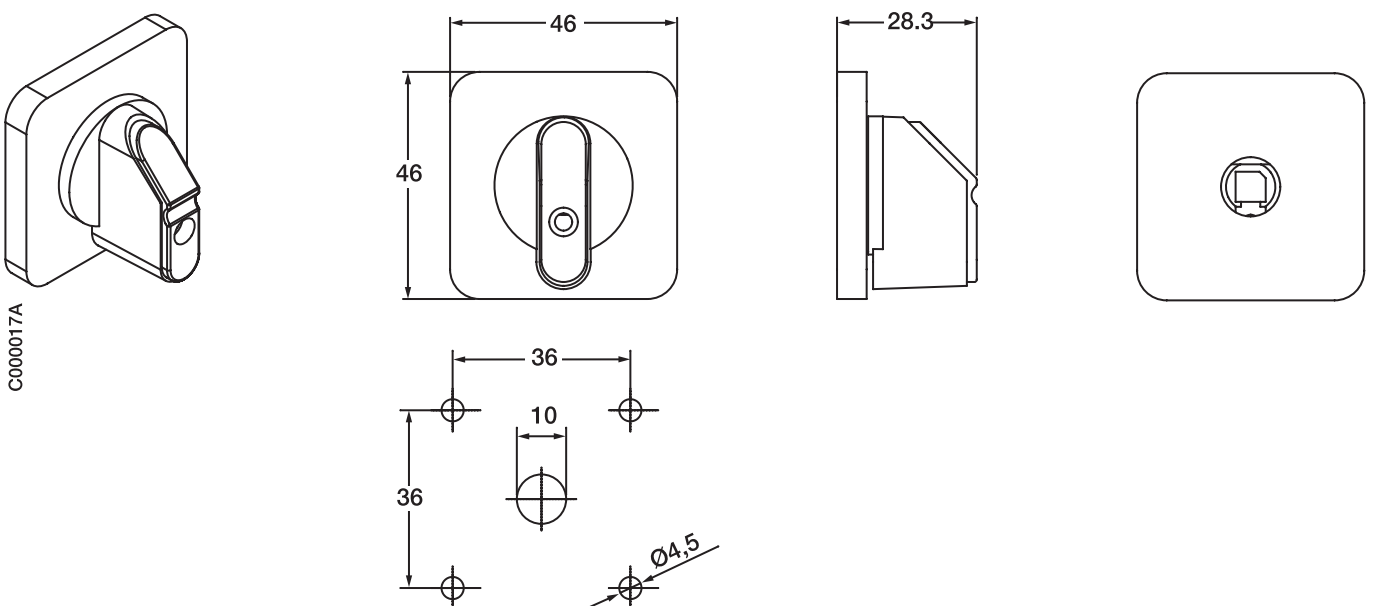
### Maneta de montaje rápido para OM, tipo OMP\_



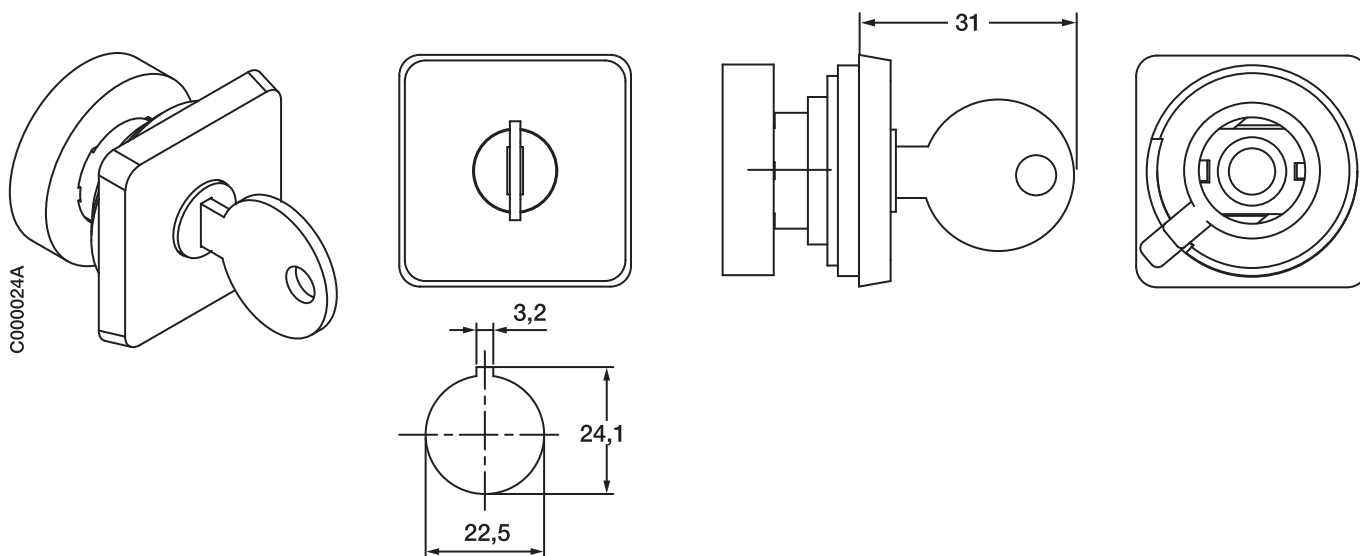
### Maniobra por llave de montaje rápido para OM - a especificar en la Camweb



### Maneta de montaje con tornillo para ON y OL40 - a especificar en la Camweb

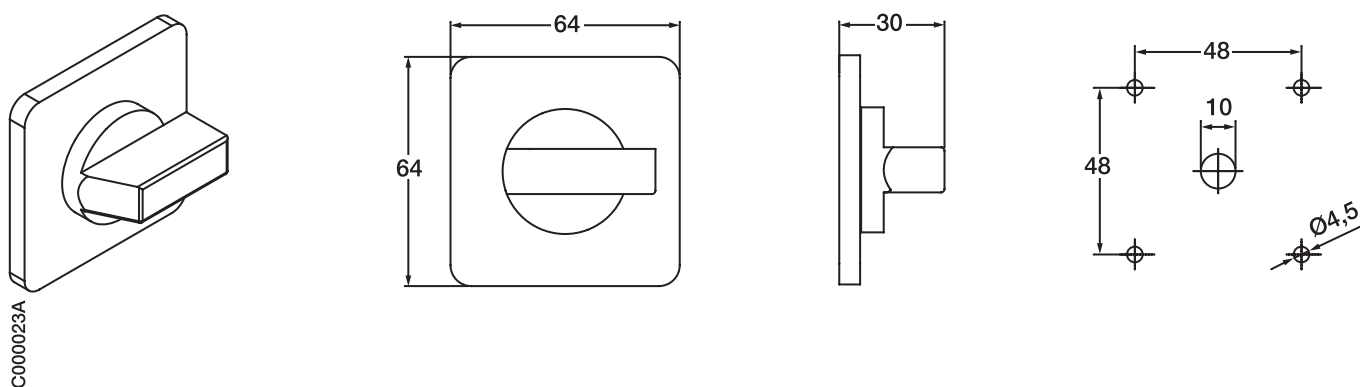


### Maniobra por llave de montaje rápido para ON - a especificar en la Camweb



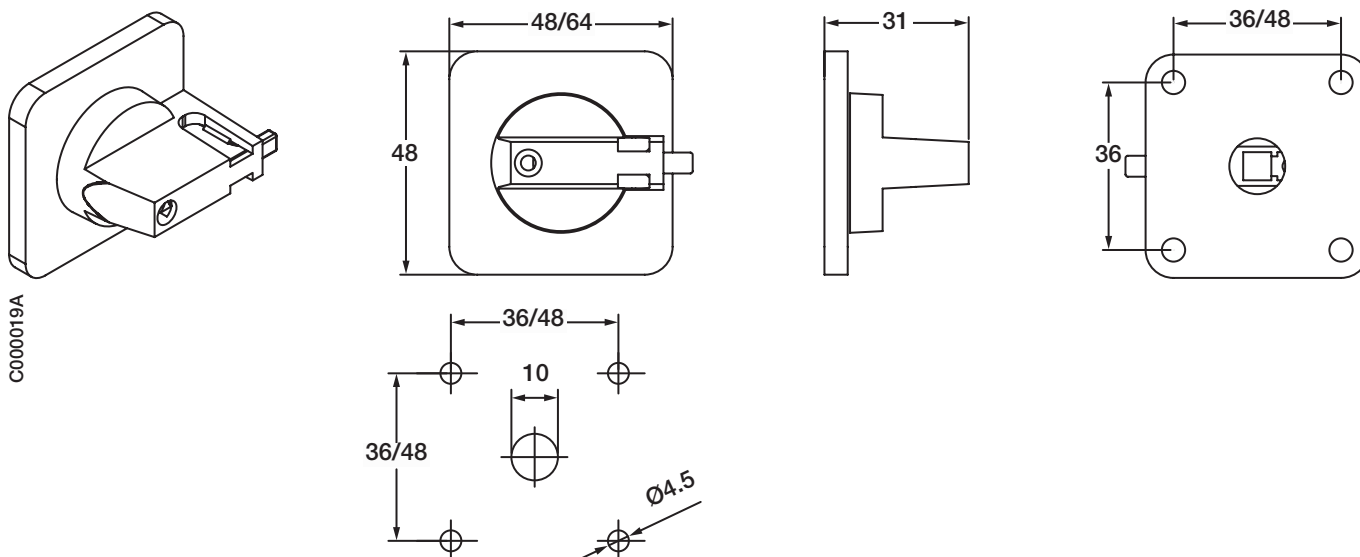
### Maneta grande opcional de montaje con tornillo para ON y OL40, (tipo \_ RL \_)

- a especificar en la Camweb

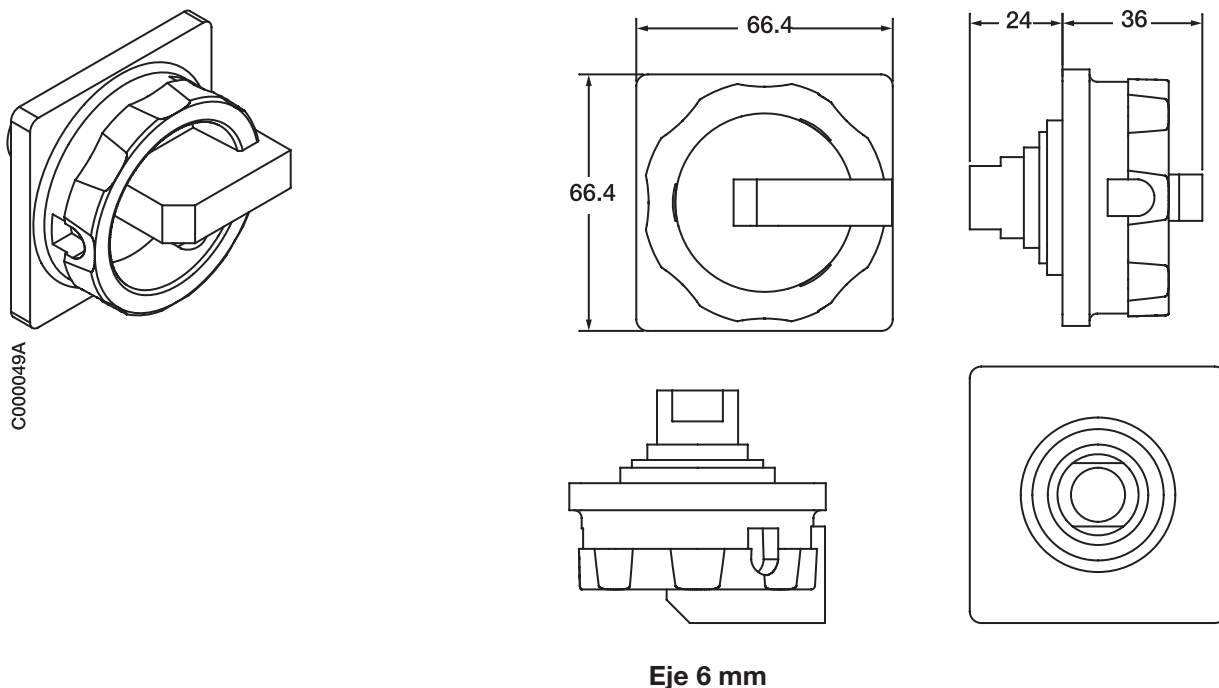


### Maneta tirador bloqueable para ON y OL40, tipo ONZ20\_

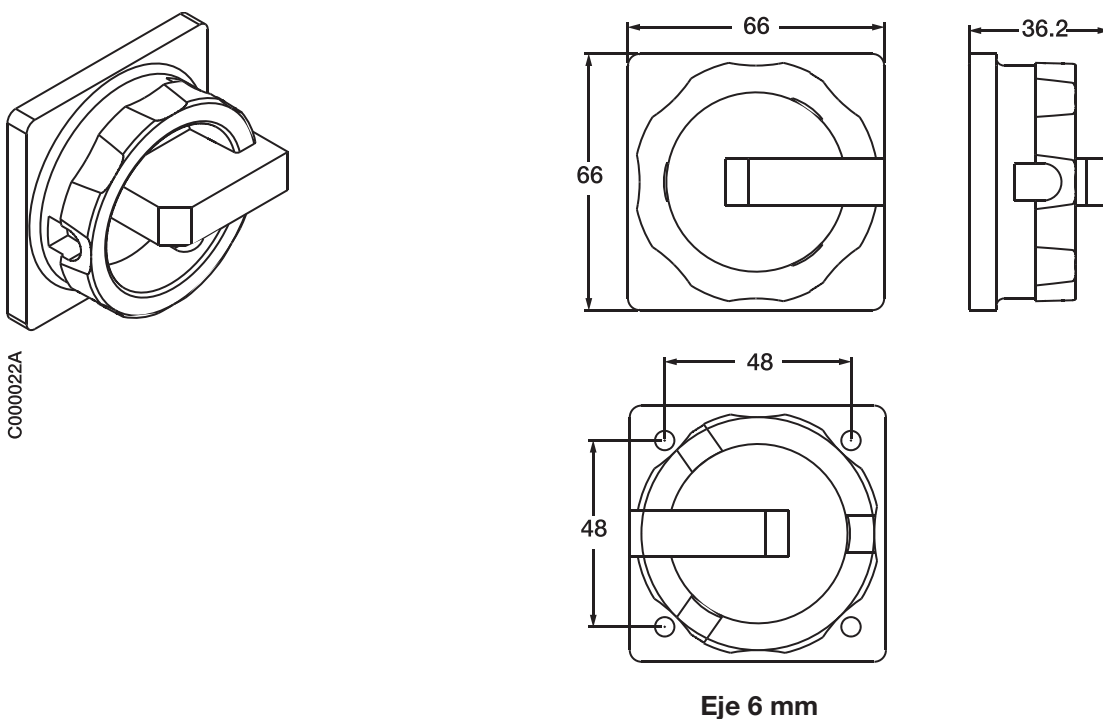
(también disponible para manetas 64x64)



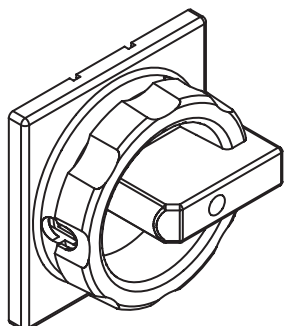
Maneta redonda bloqueable de montaje rápido para ON y OL40  
 - a especificar en la Camweb (Tipo P3)



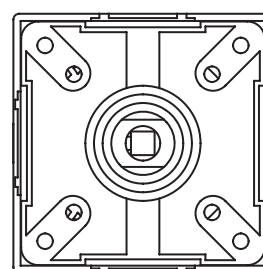
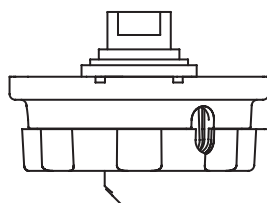
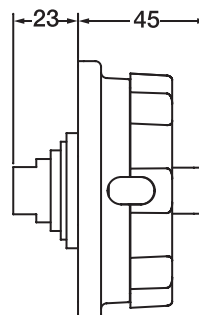
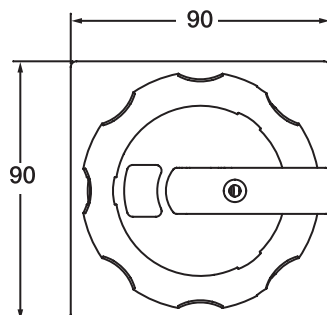
Maneta redonda bloqueable de montaje con tornillo para ON y OL40, tipo ONZ331P\_, tipo \_ R3 \_



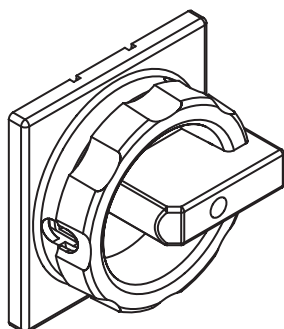
### Maneta redonda bloqueable de montaje rápido para OL80, OL125 y OL160 - a especificar en la Camweb (Tipo P3)



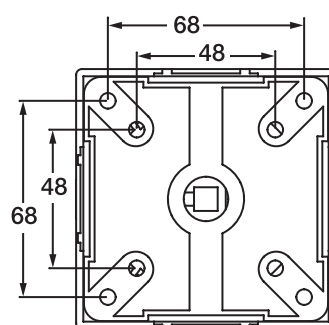
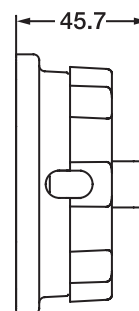
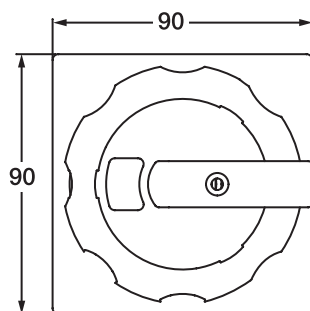
C000050A



### Maneta bloqueable de montaje con tornillo para OL80, OL125 y OL160, tipo OLZ332R\_ - a especificar en la Camweb (Tipo R3)

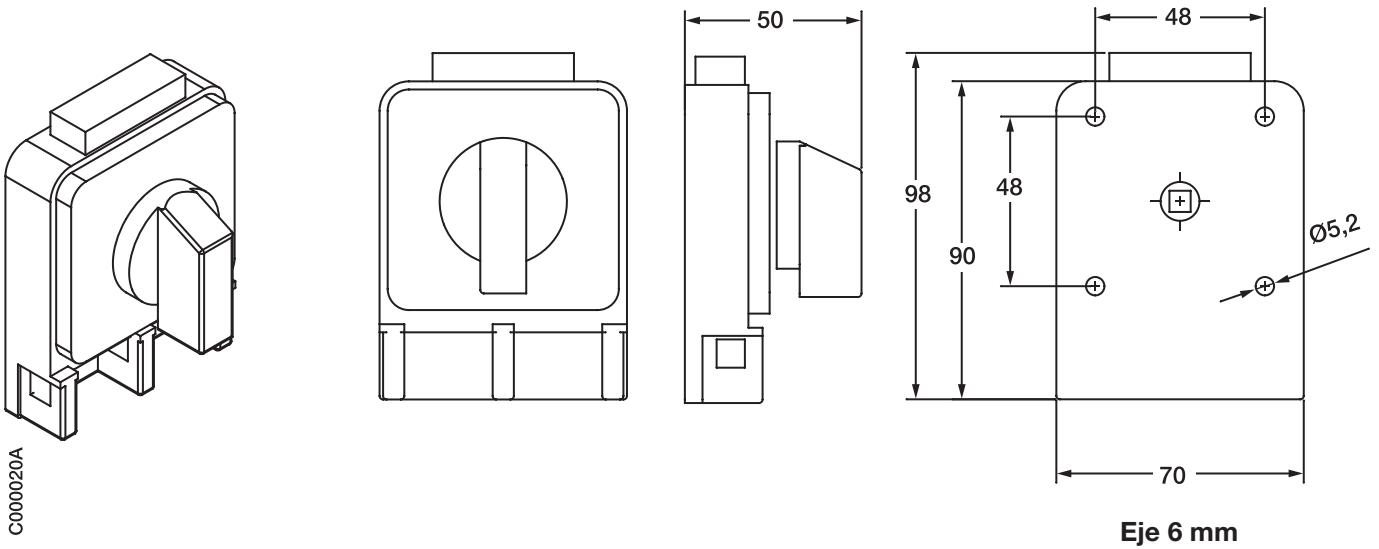


C000021A

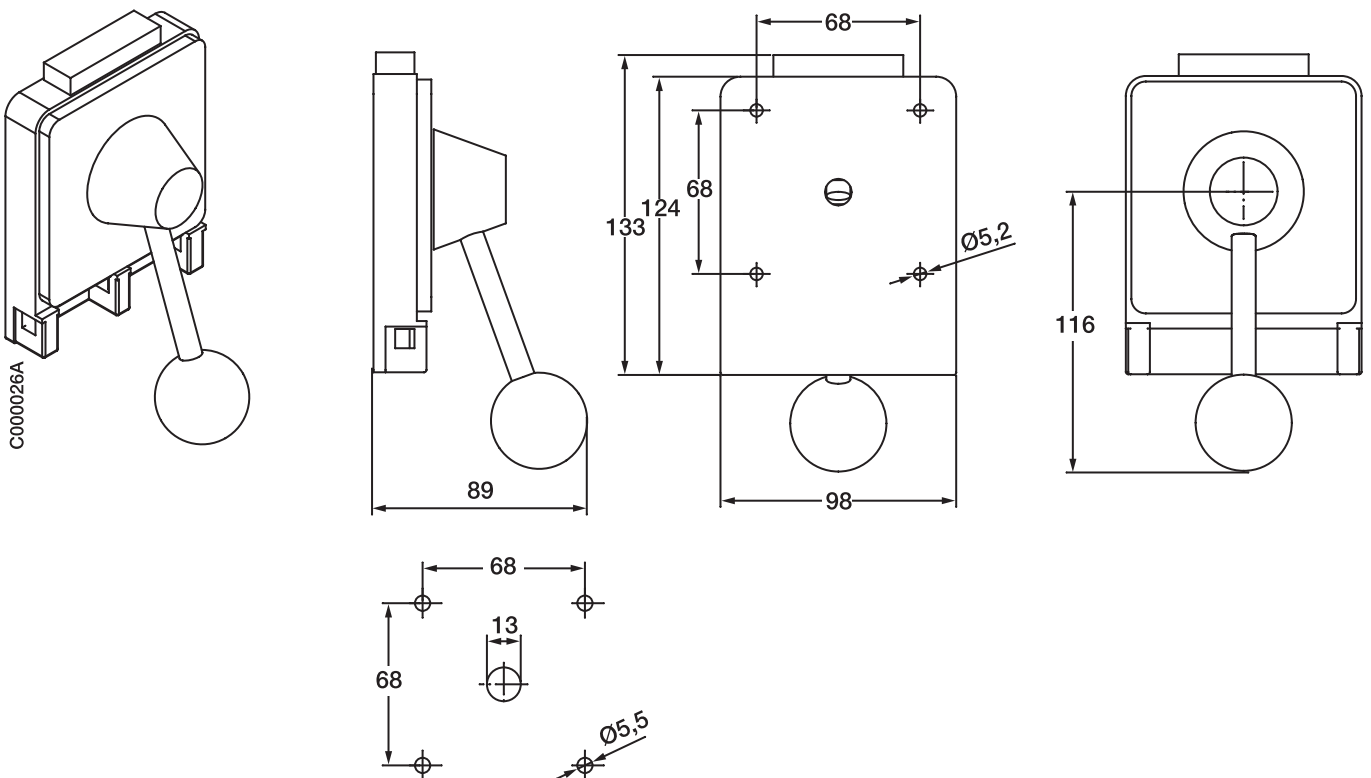


Eje 8 mm

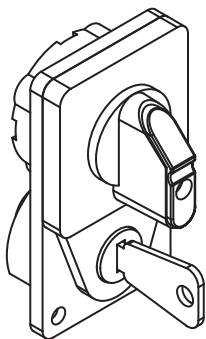
### Maneta cuadrada bloqueable para ON y OL40 - a especificar en la Camweb (Tipo R5)



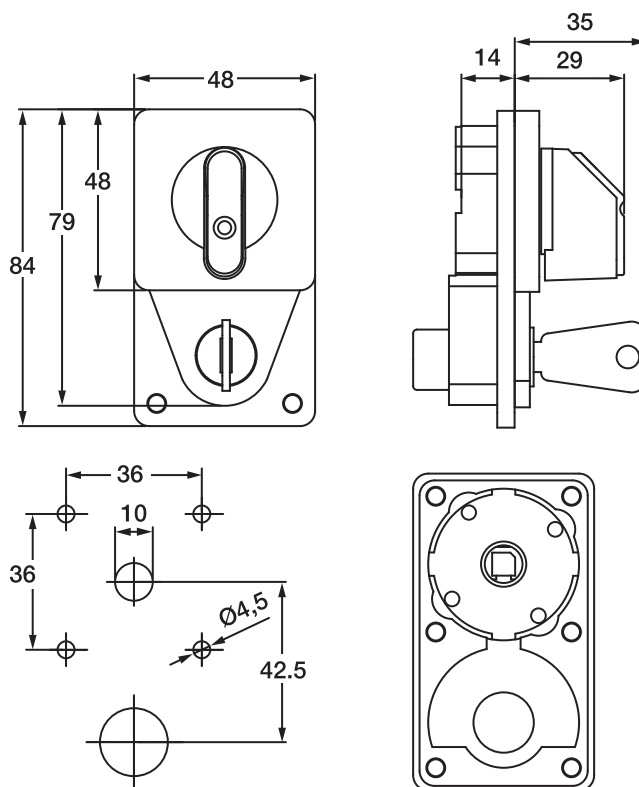
### Maneta cuadrada bloqueable para OL80, OL125 y OL160 - a especificar en la Camweb (Tipo R5)



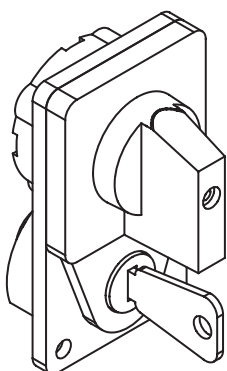
**Maneta bloqueable por llave para ON y OL40, placa frontal 48x48**  
 - a especificar en la Camweb (Tipo Q)



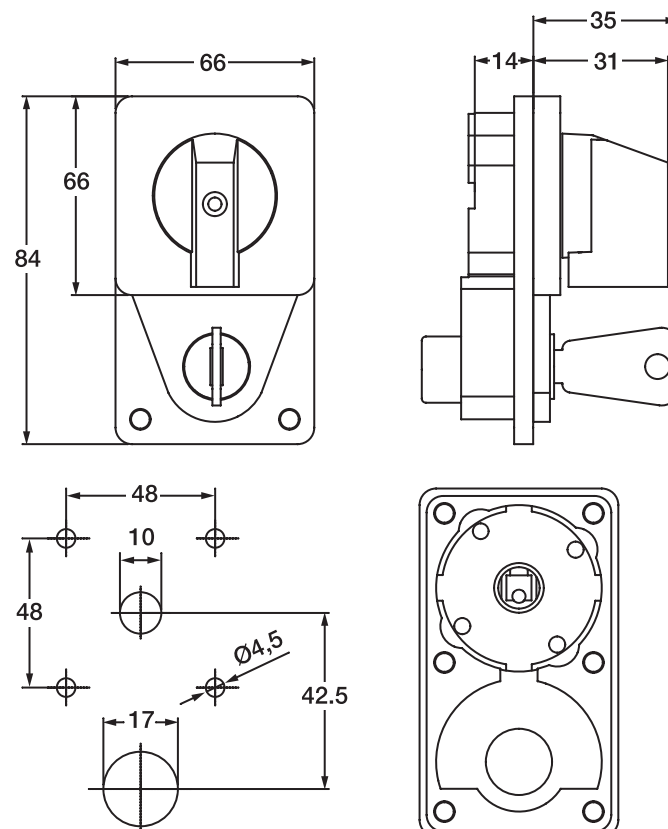
C000016A



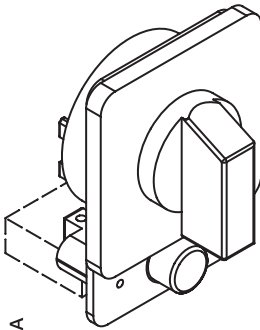
**Maneta bloqueable por llave para ON y OL40, placa frontal 64x64**  
 - a especificar en la Camweb (Tipo Q)



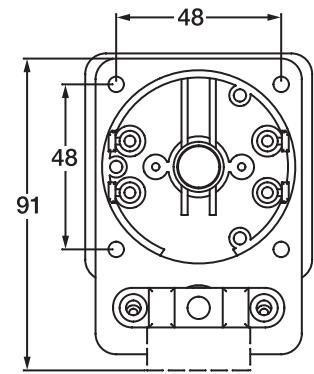
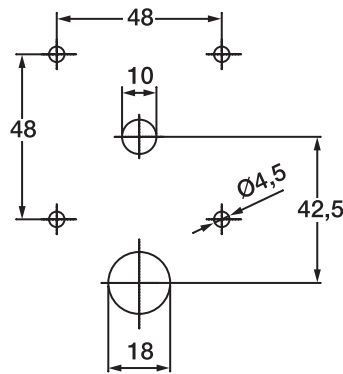
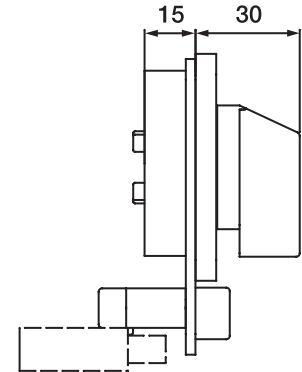
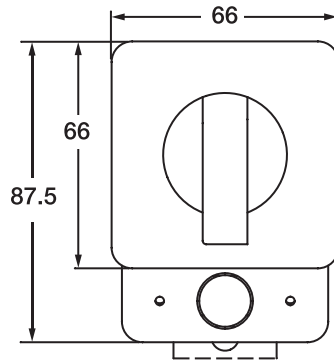
C000040A



### Maneta bloqueable por botón pulsador para ON y OL40 - a especificar en la Camweb (Tipo U)

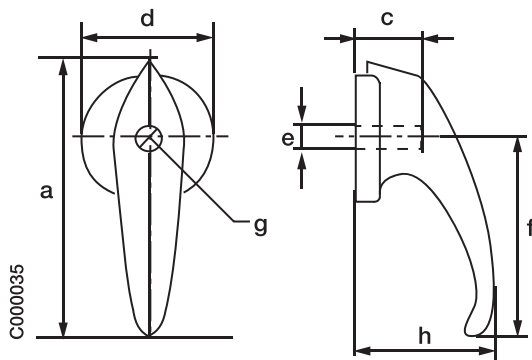


C000015A



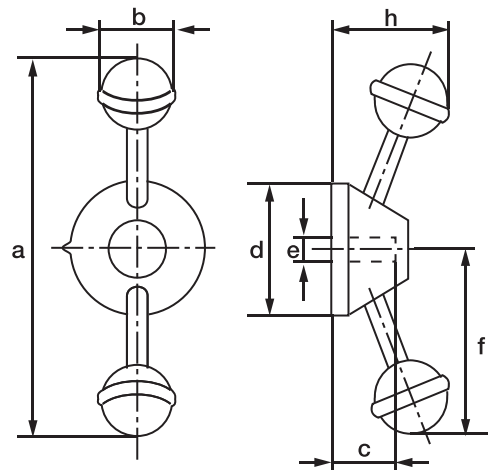
### Maneta tipos pistola y doble bola

OLZ2R\_, OLZ2R



C000035

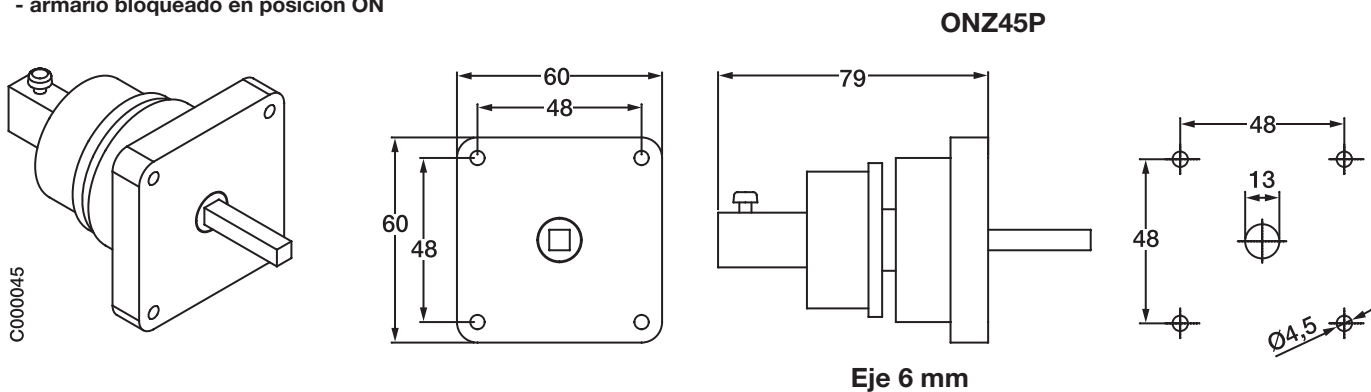
OLZ3D\_



	a	b	c	d	e	f	g	h	y
OLZ2R_	112	40	21	50	8 <sup>□</sup>	80	114	50	9
OLZ3R_	141	54	26	77	10 <sup>□</sup>	145	145	66	14
OLZ3D_	252	40	28	77	10 <sup>□</sup>	126	-	56	10

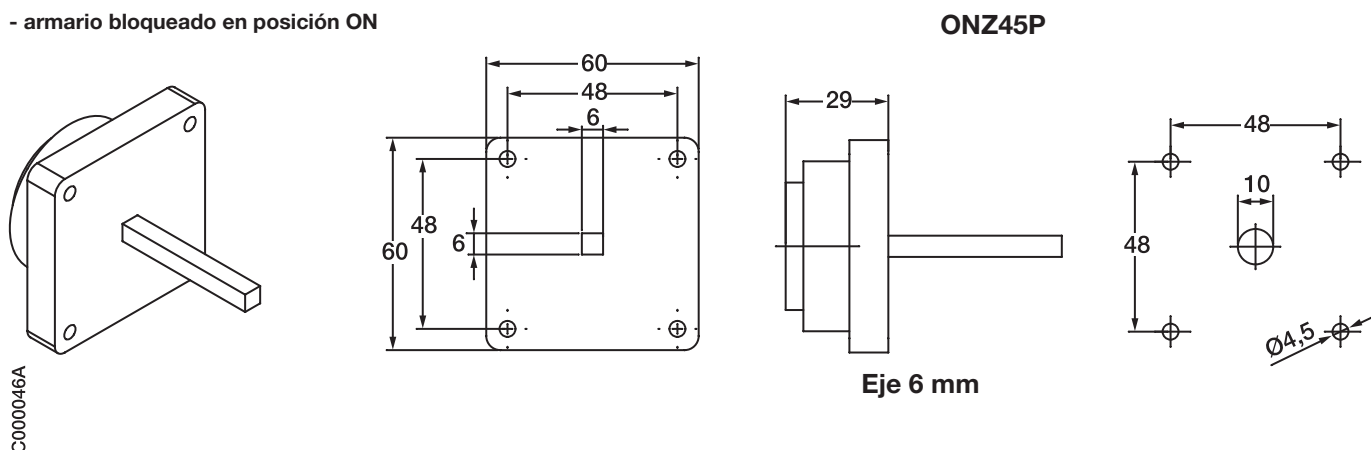
### Embrague para puerta, bloqueo para puertas con bisagra, para ON y OL40, ONZ45P - a especificar en la Camweb

- armario bloqueado en posición ON



### Embrague para puerta, bloqueo para puertas con bisagra, para OL40, ONZ45P - a especificar en la Camweb

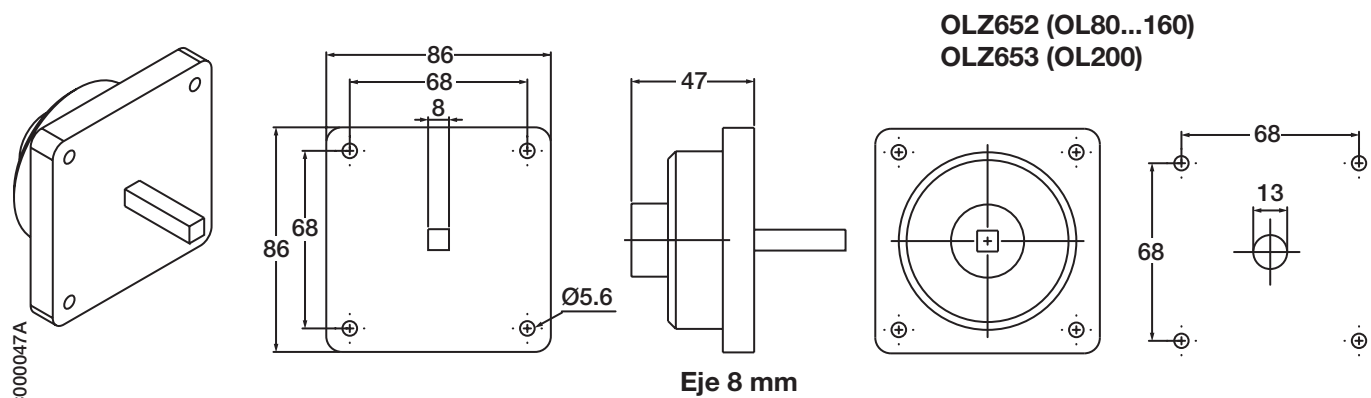
- armario bloqueado en posición ON



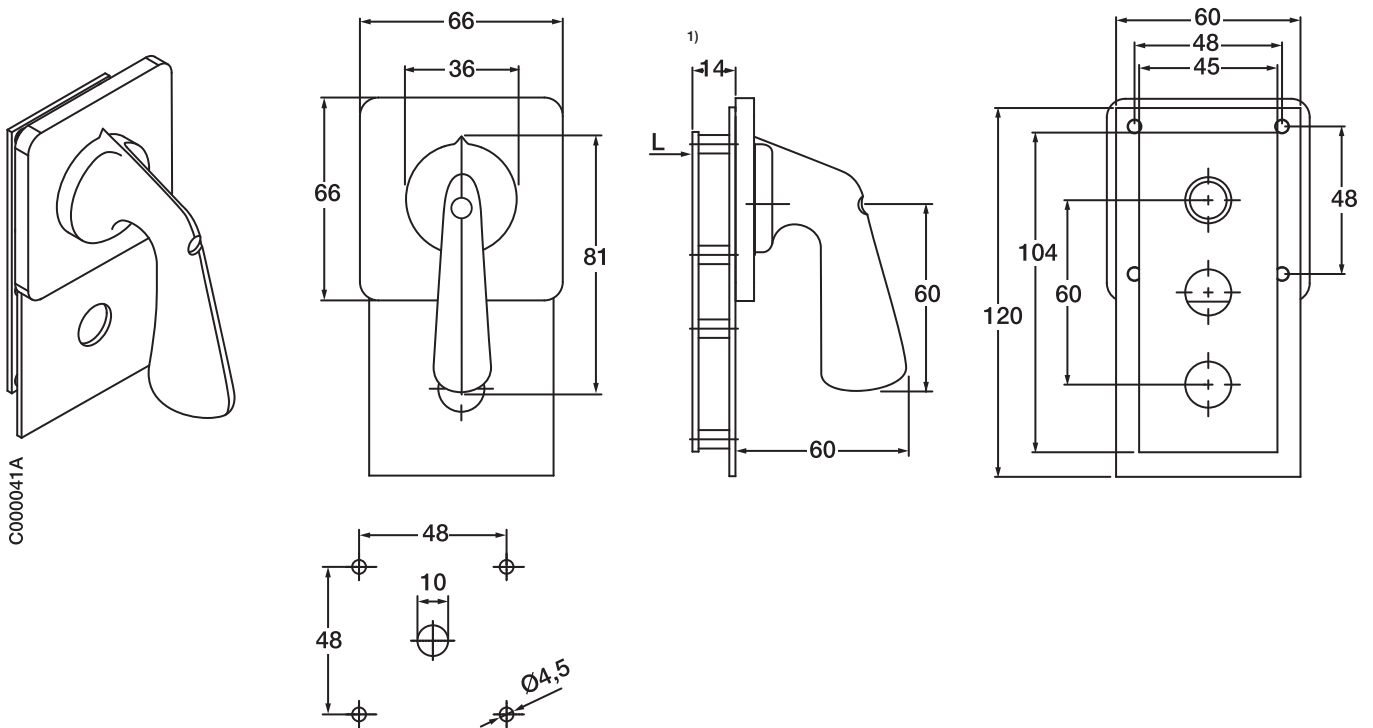
### Embrague para puerta, bloqueo para puertas con bisagra, para OL80, OL125, OL160 (OLZ652) y para OL200 (OLZ653)

- a especificar en la Camweb

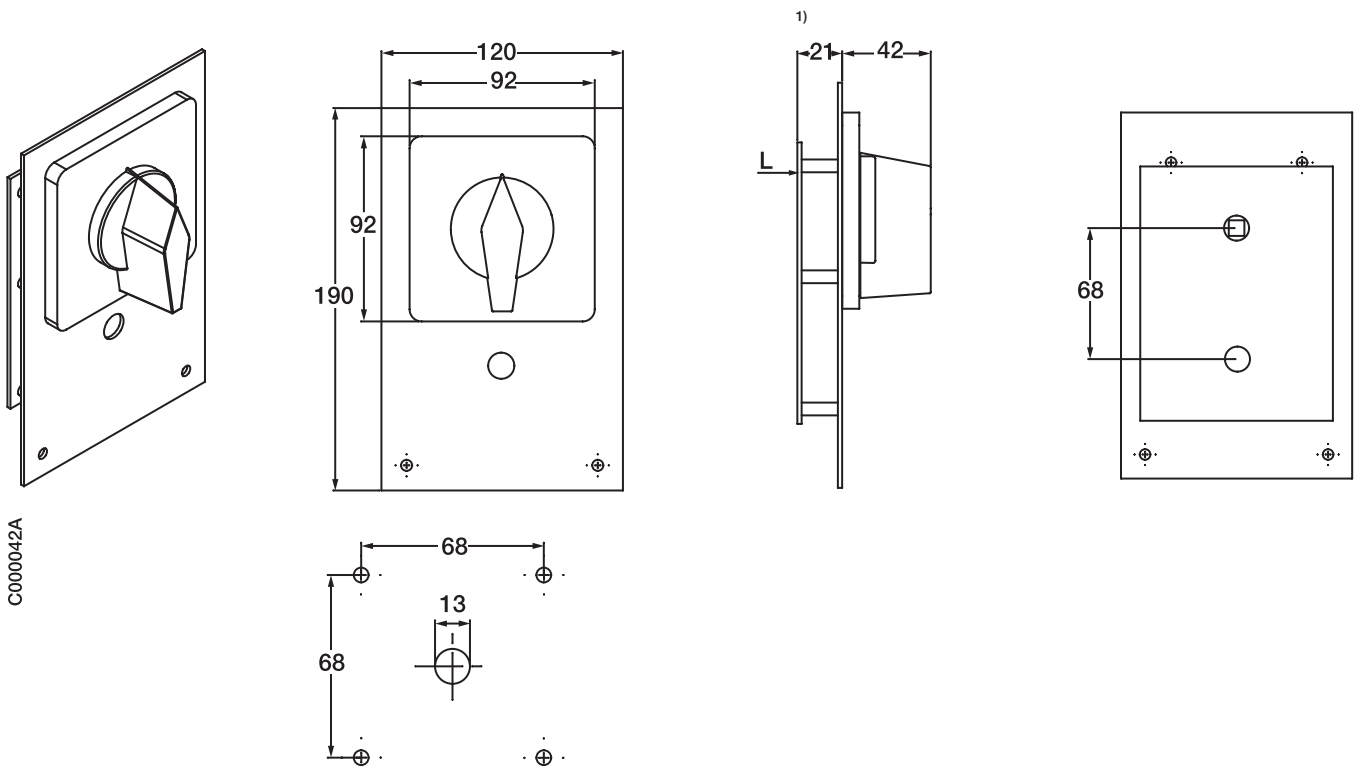
- armario bloqueado en posición ON



### Mando doble equipo (Tandem) para ON, maneta standard - a especificar en la Camweb



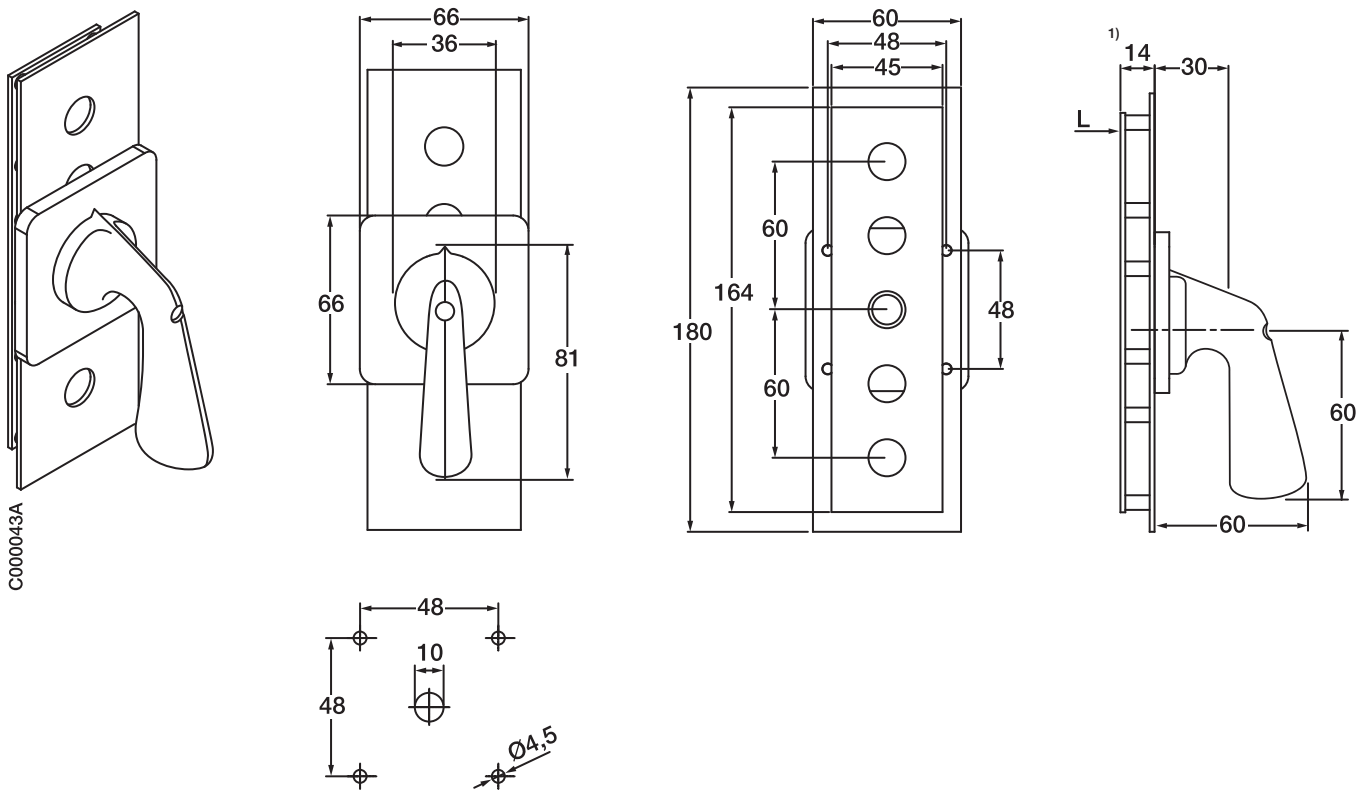
### Mando doble equipo (Tandem) para OL40, maneta standard - a especificar en la Camweb



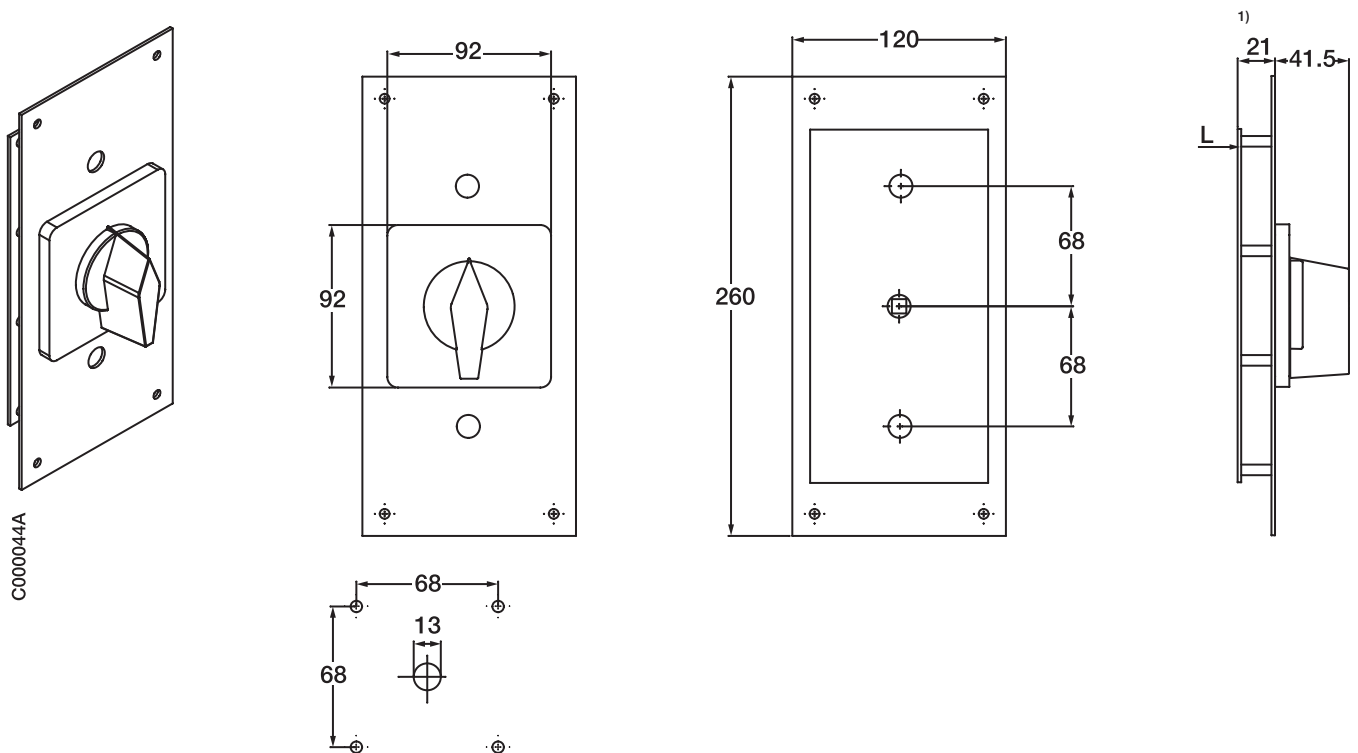
<sup>1)</sup> Para obtener la longitud total añadir la dimensión L del conmutador de montaje con tornillo. (página 37)



### Mando triple equipo para ON, maneta standard - a especificar en la Camweb



### Mando triple equipo para OL40, maneta standard - a especificar en la Camweb



Para obtener la longitud total añadir la dimensión L del conmutador de montaje con tornillo. (página 37)



# Conmutadores en caja

**Interruptores ON-OFF**

**Maniobra por llave**

**Inversores**

**Conmutadores inversores de giro**

**Conmutadores estrella-triángulo**

**Conmutadores para ventilación**

**Conmutadores especiales**





## Índice:

### Información para pedido

Conmutadores de levas en caja.....	58
Conmutador general en caja.....	58
Cajas.....	58
Dimensiones .....	59

# Conmutadores de levas y general en caja

## Detalles para pedido



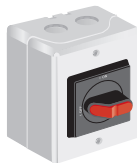
ONA\_EPB



ONA3EKB



ONA\_EZB



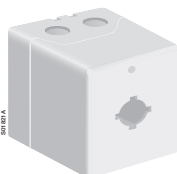
OTU16B3M6



OTC2\_M25



OTC3\_M25



OTC4\_M25



OTC36LM25

### Conmutadores de levas en caja

El tipo y la referencia son para 1 unidad. Incluidos terminales de neutro y tierra de 6 mm<sup>2</sup>.

Número de polos	Función	Medidas de la caja <sup>1)</sup>	Tipo	Código de pedido	Unidad embalaje	Peso/ unidad [kg]
<b>Interruptores ON-OFF, IP65</b>						
2	0 - 1	96x96x70	ONA2EPB	1SCA022662R3410	4	0.3
3	0 - 1	96x96x70	ONA3EPB	1SCA022662R3500	4	0.3
4	0 - 1	96x96x70	ONA4EPB	1SCA022662R3680	4	0.3
5	0 - 1	96x96x85	ONA5EPB	1SCA022755R1020	4	0.3
6	0 - 1	96x96x85	ONA6EPB	1SCA022755R1110	4	0.3
8	0 - 1	96x96x108	ONA8EPB	1SCA022755R1290	4	0.3
9	0 - 1	96x96x138	ONA9EPB	1SCA022761R4710	4	0.3

### Interruptores ON - OFF, maneta bloqueable, IP65

2	0 - 1	96x96x70	ONA2EZB	1SCA022755R1610	4	0.3
3	0 - 1	96x96x70	ONA3EZB	1SCA022755R1700	4	0.3
4	0 - 1	96x96x70	ONA4EZB	1SCA022755R1880	4	0.3
5	0 - 1	96x96x85	ONA5EZB	1SCA022755R1960	4	0.3
6	0 - 1	96x96x85	ONA6EZB	1SCA022755R2000	4	0.3
8	0 - 1	96x96x108	ONA8EZB	1SCA022755R2180	4	0.3
9	0 - 1	96x96x138	ONA9EZB	1SCA022761R4800	4	0.3

### Interruptores ON - OFF, maniobra por llave, IP54

3	0 - 1	96x96x100	ONA3EKB	1SCA022755R2260	4	0.3
---	-------	-----------	---------	-----------------	---	-----

### Conmutadores inversores

1	1 - 0 - 2	96x96x108	ONU1EPB	1SCA022755R2850	4	0.3
---	-----------	-----------	---------	-----------------	---	-----

### Conmutadores inversores de giro

3	1 - 0 - 2	96x96x108	ONW3EPB	1SCA022755R2930	4	0.3
3	1 - 0 - 2	96x96x138	OL40W3EPB	1SCA022849R0180	4	0.4

I <sub>nb</sub> [A]	Función	Medidas de la caja <sup>1)</sup>	Tipo	Código de pedido	Unidad embalaje	Peso/ unidad [kg]
---------------------	---------	----------------------------------	------	------------------	-----------------	-------------------

### Conmutadores Estrella-Triángulo

25	0 - Y - ΔΔ	305x215x185	ONSDEPB	1SCA022662R4140	4	0.3
45	0 - Y - ΔΔ	305x215x185	OL40SDEPB	1SCA022755R3230	4	0.4

### Conmutadores cambio de polos (Dahlander)

25	0 - 1 - 2	305x215x185	ONP12EPB	1SCA022849R0260		0.3
40	0 - 1 - 2	305x215x185	OL40P12EPB	1SCA022849R0340		0.4

### Conmutador general en caja

AC 21...22A 400 V I <sub>e</sub> [A]	AC 23A 400 V I <sub>e</sub> [A] / P[kW]	Salida de cables/ lateral	Tipo	Código de pedido	Peso/ unidad [kg]
--	---	------------------------------	------	------------------	----------------------

Incluye selector con maneta tipo negra (indicación O-I y ON-OFF), fuera de servicio, terminales de neutro y tierra de 6 mm<sup>2</sup>, medidas 96x96x70

16	16/17.5	2xM25	OTU16B3M6	1SCA022758R6750	0.35
----	---------	-------	-----------	-----------------	------

### Cajas

Las cajas pueden acomodar conmutadores de levas para montaje en puerta y conmutadores OT para montaje en puerta y para montaje en base. Incluidos terminales de neutro y tierra de 6 mm<sup>2</sup>.

Conmutadores compatibles	Clase Protección	Medidas de la caja	Tipo	Código de pedido	Peso/ unidad [kg]
--------------------------	------------------	--------------------	------	------------------	----------------------

#### ON-OM: 4 contactos, 2 pisos, OL: 2 contactos, 1 piso

IP 54	96x96x70	OTC25M25	1SCA022745R4500	0.2
IP 65	96x96x70	OTC26M25	1SCA022745R4680	0.2

#### ON-OM: 6 contactos, 3 pisos, OL: 4 contactos, 2 pisos

IP54	96x96x84.5	OTC35M25	1SCA022757R6440	0.2
IP65	96x96x84.5	OTC36M25	1SCA022757R6520	0.2

#### ON-OM: 10 contactos, 5 pisos, OL: 6 contactos, 3 pisos

IP 54	96x96x108	OTC45M25	1SCA022745R4760	0.2
IP 65	96x96x108	OTC46M25	1SCA022745R4840	0.2

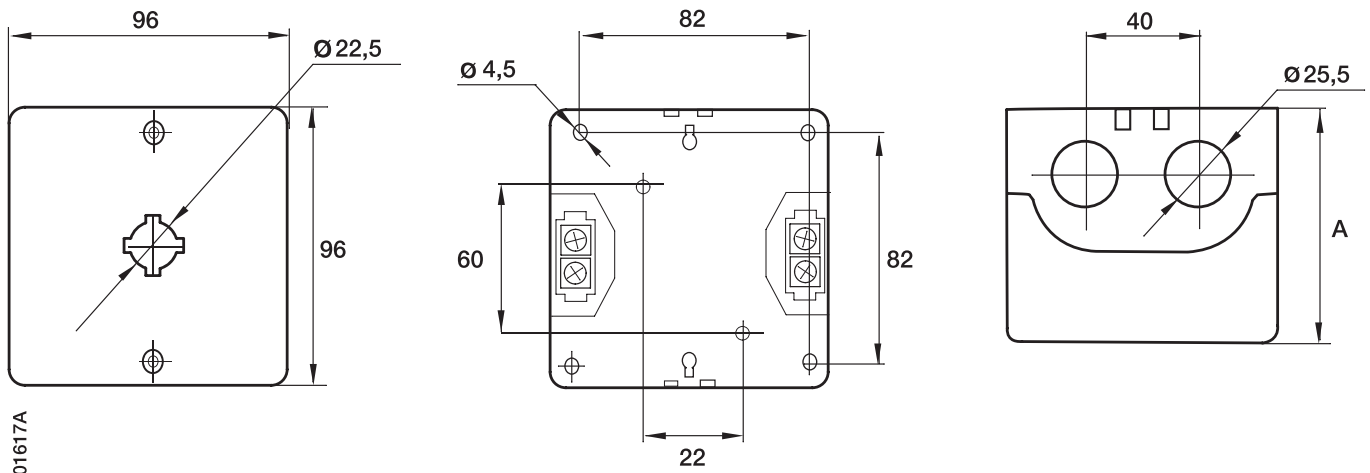
#### ON-OM: 6 contactos, 3 pisos, OL: 4 contactos, 2 pisos

IP 65	161x100x80	OTC36LM25	1SCA022761R4980	0.2
-------	------------	-----------	-----------------	-----

<sup>1)</sup> Altura sin maneta.

<sup>1)</sup> Mirar los esquemas de contactos en las páginas 18...32. Conmutadores especiales a especificar en la Camweb.

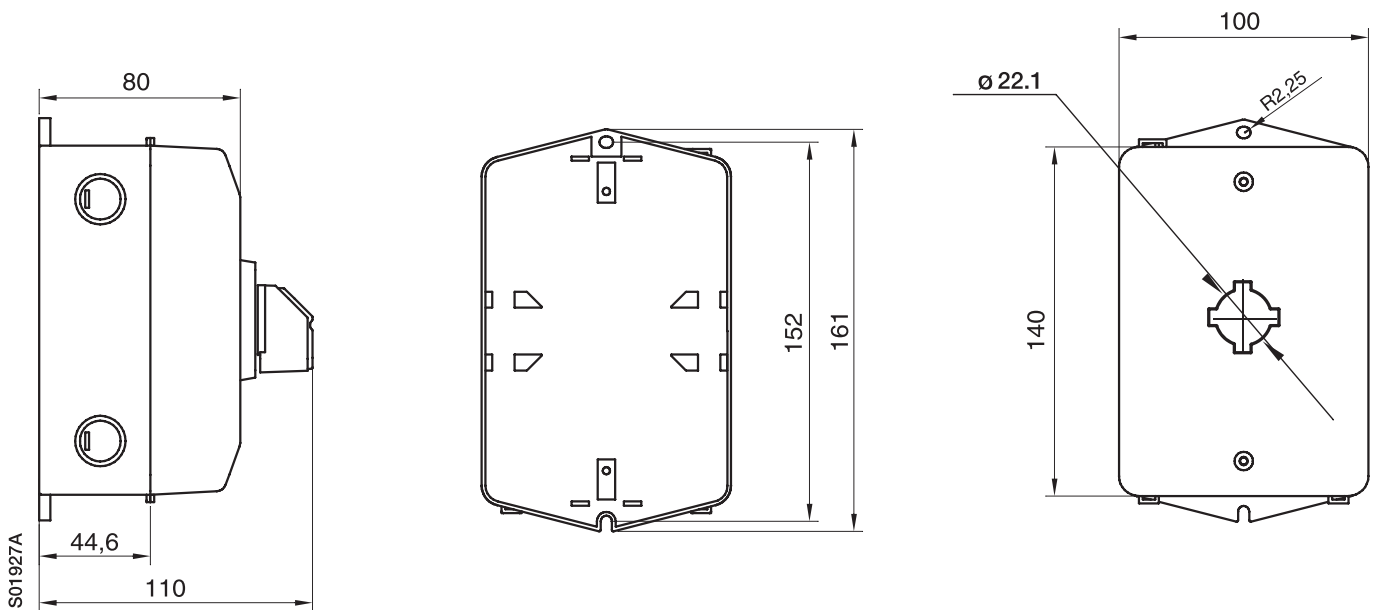
### OTC\_



S01617A

Tipo	A/mm Exterior	A/mm Interior
OTC2_M25	70	61
OTC3_M25	84.5	75.5
OTC4_M25	108	99

### OTC36LM25



S01927A





Este esquema es únicamente para ayudar a personal. Recomendamos usar la Camweb para la especificación final con el objetivo de obtener el código de pedido y el precio.

# Conmutadores especiales, esquema de contactos

**Empresa** \_\_\_\_\_

**Tipo** \_\_\_\_\_

**Teléfono / Fax** \_\_\_\_\_

**Número de proyecto** \_\_\_\_\_

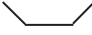

**Nombre** \_\_\_\_\_

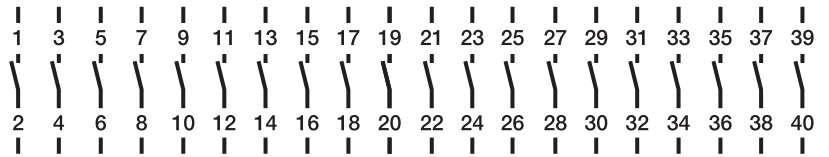
**Número de cliente** \_\_\_\_\_

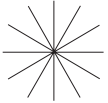

**Cantidad:** \_\_\_\_\_ **unidades**

**Realizado por:** \_\_\_\_\_

**Fecha:** \_\_\_\_\_

-  Interconexiones entre contactos
- X** Contacto cerrado
- X**  
**X** Contacto cerrado entre posiciones
- X** **X** Avance cierre / Retardo apertura (al menos 60° entre posiciones)
-  Retorno automático (ángulo máximo 60°)



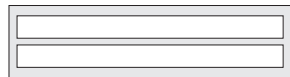
ON_M													OM				ON, OL					
		1	3	5	7	9	11	13	15	17	19	21	23	25	27	29	31	33	35	37	39	
		2	4	6	8	10	12	14	16	18	20	22	24	26	28	30	32	34	36	38	40	

	Normal	Bloqueable	Maniobra por llave_K	Caja_E_6 IP65	Bloqueo por llave	Bloqueo por botón	Comentarios
Negra_B							
Gris_G							
Roja-amarilla_RY							

**Placa frontal**

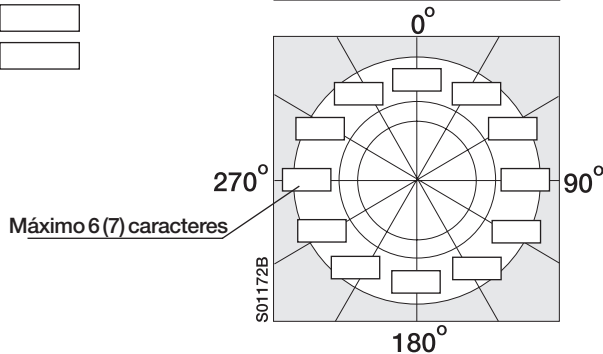
- OM
- ON
- OL

Placa para texto adicional

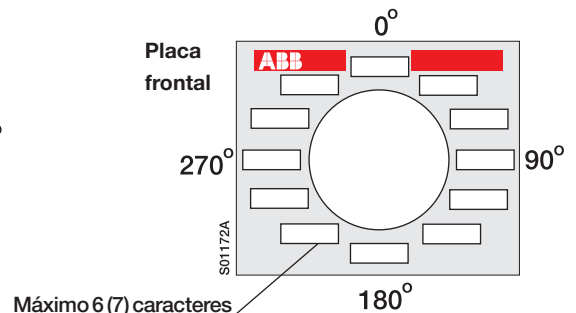


**Montaje en perfil DIN**

Modular, ON\_M



Máximo 20 contactos (ON)  
16 contactos (OM)



Máximo 3 pisos = 6 contactos



## Soluciones ABB Baja Tensión



### Pequeño material eléctrico **NIESSEN**

- Series de superficie y de empotrar
- Mecanismos electrónicos
- Elementos Sonido
- Tomas para telecomunicación
- Detectores de movimiento
- Cajas estancas y de empotrar
- Sistemas de comunicación y control de accesos

### Domótica

- Sistema de instalación inteligente Niessen EIB - KNX
- Confort Niessen



### Aparatos modulares de instalación

- Interruptores automáticos y diferenciales
- Protecciones especiales
- Mando y control
- Medida



### Interruptores de Baja Tensión

- Interruptores automáticos en caja moldeada
- Interruptores automáticos en bastidor abierto
- Interruptores - seccionadores
- Interruptores - fusible
- Protección diferencial

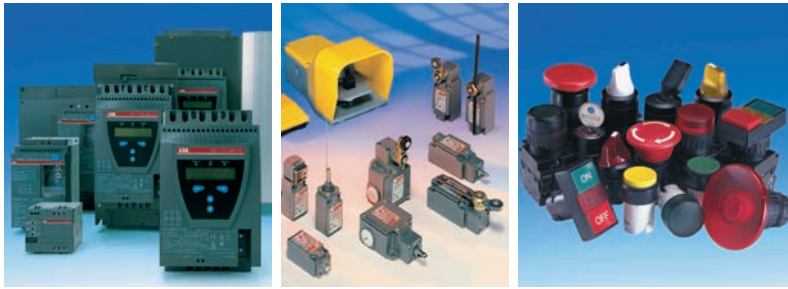


## Soluciones ABB Baja Tensión



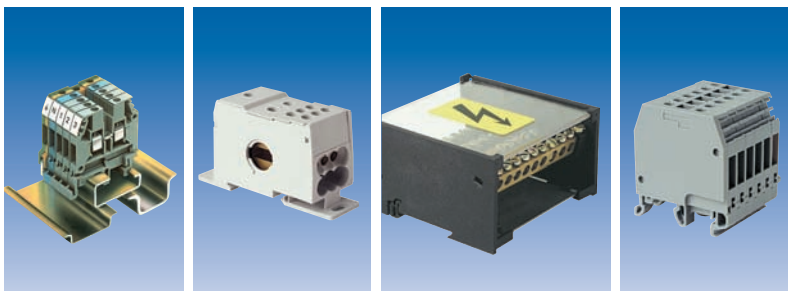
### Aparatos de protección, maniobra y control

- Contactores, minicontactores y relés térmicos
- Elementos de mando y señalización
- Guardamotores
- Relés electrónicos
- Sensores y detectores
- Finales de carrera
- Interruptores de pedal
- Monitor de arco
- Caudalímetros



### Material de conexión eléctrico y electrónico **entretec**

- Conexión pasiva
- Electrónica
- Mando y señalización



### Componentes de automatización

- Dispositivos de automatización
- FBP Fieldbusplug
- Interfast para PLC ABB



## Soluciones ABB Baja Tensión

### Envolvertes para automatización

- Metálicas Unimet
- De poliéster Unipol



### Cajas y armarios de distribución



### Sistema de cuadros para distribución **ArTu**<sup>®</sup>



### Sistemas de Baja Tensión

- Sistema de cuadros para distribución MNSR
- Sistema de cuadros para Centros de Control de Motores MNS



# Soluciones ABB

## Accionamientos, Instrumentación, Motores



- Gama de convertidores de A.C.  
**Compac - A.C.™** 0,12 - 37 Kw
- Gama de convertidores de A.C.  
**ACS 600** - 3 a 3.000 Kw
- Convertidores de C.C.  
**DCS**
- Motores de C.C.

### División Accionamientos

Pol. Ind. Suroeste, s/n  
08192 Sant Quirze del Vallés  
Tel. 93 728 87 00  
Fax 93 728 87 43



### Instrumentación inteligente de procesos industriales

- Medida de caudal
- Medida de presión
- Registradores/controladores
- Medida de temperatura
- Posicionadores y actuadores
- Analítica de líquidos
- Analizadores de agua
- Sistema de análisis de gases



### División Instrumentación

c/ San Romualdo, 13  
28037 MADRID  
Tel. 91 581 00 53  
Fax 91 581 99 43



### Motores de corriente alterna Baja Tensión

- Motores trifásicos estándar
- Atmósferas explosivas
- Motores marinos
- Motores abiertos IP 23
- Motores freno
- Motores monofásicos
- Motores NEMA

### División Motores

Pol. Ind. Suroeste, s/n  
08192 Sant Quirze del Vallés  
Tel. 93 728 85 00

# Red de Ventas

---

## ÁREA NOROESTE

### Castilla-León:

Polígono San Cristóbal - c/ Plata, 14, Nave 1  
47012 VALLADOLID  
Tel.: 983 292 644 - Fax: 983 395 864

---

### Oficina Galicia

Almirante Lángara, 8º - 1º  
15011 LA CORUÑA  
Tel.: 981 275 099 - Fax: 981 278 844

---

### Oficina Asturias

Avda. del Llano, 52 bajo  
33209 GIJÓN  
Tel.: 985 151 529 / 150 445 - Fax: 985 141 836

## ÁREA NORTE

### Guipúzcoa y Navarra:

Polígono de Aranguren, 6  
20180 OIARTZUN  
Tel.: 943 260 266 - Fax: 943 260 240

---

### Oficina Vizcaya - Alava - Cantabria

Bº Galindo, s/n, Edif. ABB  
48510 TRAPAGARÁN  
Tel.: 944 858 430 - Fax: 944 858 436

---

### Oficina Aragón y La Rioja

Ctra. Madrid km. 314, Edif. ABB  
50012 ZARAGOZA  
Tel.: 976 769 355 - Fax: 976 769 359

## ÁREA CANARIAS

### Canarias:

Antonio María Manrique, 3 - Planta 2ª, Oficina 5  
35011 LAS PALMAS DE G. CANARIA  
Tel.: 928 277 707 - Fax: 928 260 816

## ÁREA CATALUÑA

### Cataluña:

Torrent de l'Olla, 220  
08012 BARCELONA  
Tel.: 934 842 112 - Fax: 934 842 192

## ÁREA BALEARES

### Baleares:

Gremi de Fusters, 13, 1º  
Polígono Son Castelló  
07009 PALMA DE MALLORCA  
Tel.: 971 434 765 - Fax: 971 434 766

## ÁREA CENTRO

### Centro:

San Romualdo, 13  
28037 MADRID  
Tel.: 915 810 505 - Fax: 915 810 065

## ÁREA LEVANTE

### Valencia:

Daniel Balaciart, 2 bis  
46020 VALENCIA  
Tel.: 963 617 651 - Fax: 963 621 366

---

### Oficina Murcia

Avda. Ciudad de Aranjuez, 18  
30007 MURCIA  
Tel.: 968 241 626 - Fax: 968 233 092

## ÁREA ANDALUCÍA OCCIDENTAL:

Avda. San Francisco Javier, 22  
Edif. Catalana Occidente, módulo 605  
41018 SEVILLA  
Tel.: 954 661 203 / 654 511 - Fax: 954 661 431

---

### Oficina Extremadura

Avda. Santa Teresa de Jornet nº 9  
06800 MÉRIDA (BADAJOZ)  
Tel.: 924 316 510 - Fax: 924 316 510

## ÁREA ANDALUCÍA ORIENTAL:

Avenida Pintor Sorolla, 125, 4º G  
29018 MÁLAGA  
Tel.: 952 295 648 - Fax: 952 299 071

---

### Centro Logístico Oiartzun

Pol. Ind. de Aranguren - 20180 Oiartzun  
Tel.: 943 260 101 - Fax: 943 260 250  
Atención al Cliente:  
Tel.: 902 111 512 - Fax: 900 484 950

### Centro Logístico Barcelona

Parc Logístic de l'Alt Penedès  
Polígono industrial Can Bosc d'Anoia  
(Pas de Piles)  
08739 Subirats (Barcelona)  
Atención al Cliente:  
Tel.: 902 111 511 - Fax: 900 484 849



**Asea Brown Boveri, S.A.**  
**Automation Products - Baja Tensión**  
Torrent de l'Olla 220  
08012 Barcelona  
Tel. 93 484 21 21  
Fax 93 484 21 90  
[www.abb.com](http://www.abb.com)

