

## Clavija 2P, 10A 250V~. Color blanco

Clavija 2P, 10A 250V~. Color blanco



### Características

|                         |   |
|-------------------------|---|
| Aplicaciones habituales | Entorno domestico/terciario interior (Interior de vivienda, oficinas, comercios, etc..) |
| Material                | Termoplástico   |
| Tipo                    | Clavija   |
| Nº de polos             | 2P  |
| Tipo de embornamiento   | Por tornillo  |
| Corriente nominal       | 10A   |
| Toma de tierra          | Sin toma de tierra  |
| Corriente nominal       | 10A   |
| Tensión nominal         | 250V~   |
| Color                   | Blanco  |

### Datos técnicos

|                                     |            |
|-------------------------------------|------------|
| Resistencia al fuego (GWEPT)        | 650/750 °C |
| Resistencia al calor (Presión bola) | 70/125 °C  |
| Libre de halógenos                  | Sí         |

### Normativa

|                             |  |
|-----------------------------|--|
| Marcado CE                  | Sí                                     |
| Marcado CMim                | Sí                                     |
| Conforme a Normativa UNE/EN | UNE-20315-1-1:2017; UNE-20315-1-2:2017 |
| Conforme a REBT             | Sí                                     |

|  |    |
|--|----|
| Conforme al Reglamento (UE) 2023/988 del Parlamento Europeo y del Consejo relativo a la seguridad general de los productos | Sí |
|--|----|

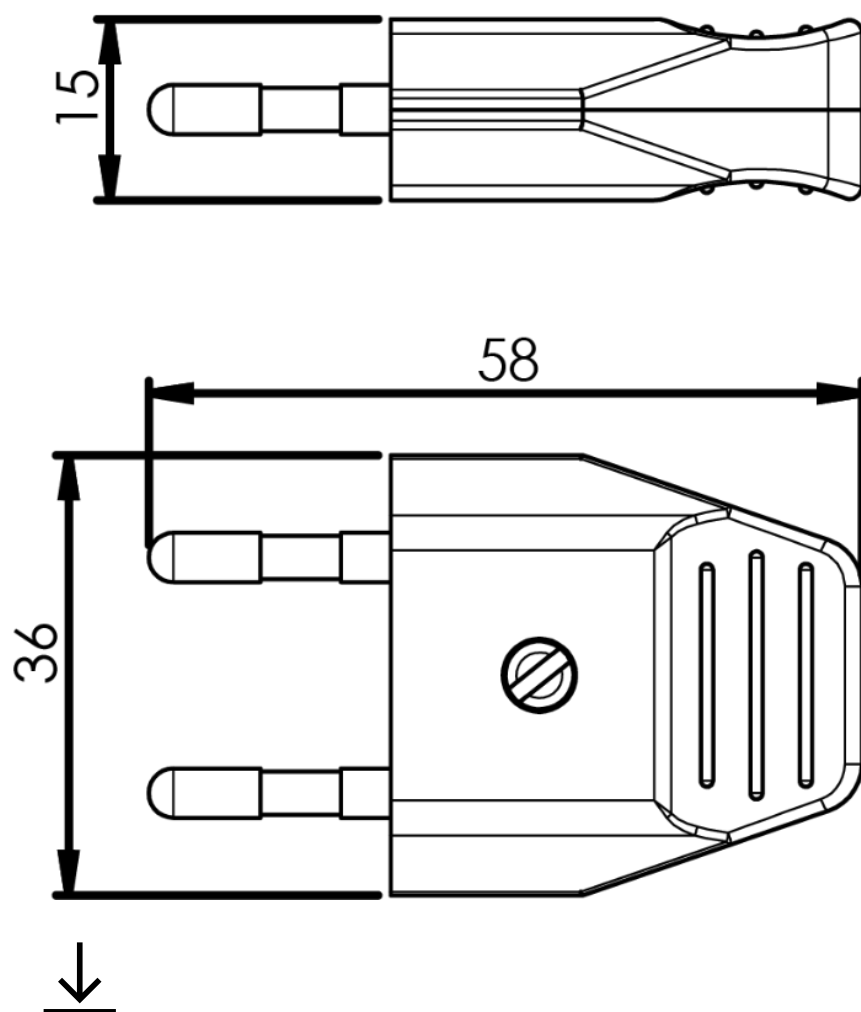
## Sostenibilidad

|   |                       |
|---|-----------------------|
| Conforme Directiva Europea 2011/65/UE (RoHS)  | Sí                    |
| Conforme Directiva europea 2012/19/UE (RAEE2) | Sí                    |
| Conforme a Normativa (RoHS)                   | UNE-EN IEC 63000:2022 |


## Logística y embalaje

|                     |                |
|---------------------|----------------|
| Código EAN unitario | 8423220239630  |
| Código EAN envase   | 8423220002333  |
| Código EAN embalaje | 18423220002330 |
| Uds. Envase         | 60             |
| Uds. Embalaje       | 960            |
| Uds. Pallet         | 33600          |
| Medidas Envase cm   | 14,5x19x8,8    |
| Medidas Embalaje cm | 59,5x20x37,5   |
| Peso unitario (g)   | 16             |
| Peso Envase (Kg)    | 1,02           |
| Peso Embalaje (Kg)  | 16,93          |
| Código arancelario  | 85366990       |

## Croquis



## Documentación y descargas

-  [Documentación comercial \(0.92MB\)](#)
-  [Información de seguridad \(0.91MB\)](#)