

Caja estanca Ybox de conexión 100 x 100 x 55 mm con conos. Color gris. Marca N (Aenor).

Caja estanca de conexión con conos. Color gris. IP55. IK08. Dimensiones interiores 110 x 110 x 55 mm. Cierre con tornillos 1/4 de vuelta. Con 7 conos para tubo Ø 25 mm.



Características

Tipo de envolvente	Conexión y derivación
Método instalación	Superficie
Uso	Doméstico / Terciario
Tipo de ubicación	Exterior e interior
Dimensiones exteriores (mm) (ancho x alto x profundo)	110x110x55
Dimensiones (mm)	Ver croquis
Material Caja	Aislante
Color de caja	Gris (RAL7035)
Color de tapa	Gris (RAL 7035)
Tipo de entradas	Con conos
Nº de entradas y tamaño (mm)	7xØ25
Sistema de fijación (Para superficie)	Exterior con soporte, interior con tapón, con brida, soporte para rejilla, exterior a la junta de estanqueidad
Precintable	Sí
Sistema de cierre de tapa	Tornillo 1/4 de vuelta sin muelle
Posibilidad de montar regletas	Sí (No incluida)
Posibilidad de montar perfil DIN	Sí (no incluida)
Tornillo imperdible	Sí
Tipo de desagüe	Desagüe desfondable
Tapa Imperdible	Sí

Válida para instalaciones fotovoltaicas	Sí
Aplicaciones habituales	Entornos industriales (fabricas, naves, etc..)
Dimensiones adicionales (mm)	Ver croquis

Datos técnicos

Grado de protección (IP)	IP55
Grado de protección (IK)	IK08
Resistencia al choque de impacto	Fuerte
Clase de aislamiento	Clase II
Resistencia al fuego (GWEPT)	650 °C
Resistencia al calor (Presión bola)	70 °C
Temperatura ambiente de funcionamiento	-5 °C ; +60 °C
Tensión de empleo	<1000 Vac ; 1500 Vdc
Resistencia UV	Sí
Libre de halógenos	Sí

Normativa

Marcado CE	Sí
Marcado UK	Sí
Marcado CMim	Sí
Conforme a Normativa UNE/EN	UNE-EN 60670-1:2022 UNE EN 60670-22:2007
Conforme a REBT	Sí
Certificado AENOR	Sí
Certificado CB	Sí
Conforme a Directiva Europea 2014/35/UE. Directiva de baja tensión	Sí

Sostenibilidad

Conforme Directiva Europea 2011/65/UE (RoHS)	No aplica porque no responde a la definición de Aparato Eléctrico y Electrónico (AEE), según lo descrito en el artículo 3.1 de la Directiva 2011/65/UE (RoHS II).
----------------------------------------------	-------------------------------------------------------------------------------------------------------------------------------------------------------------------

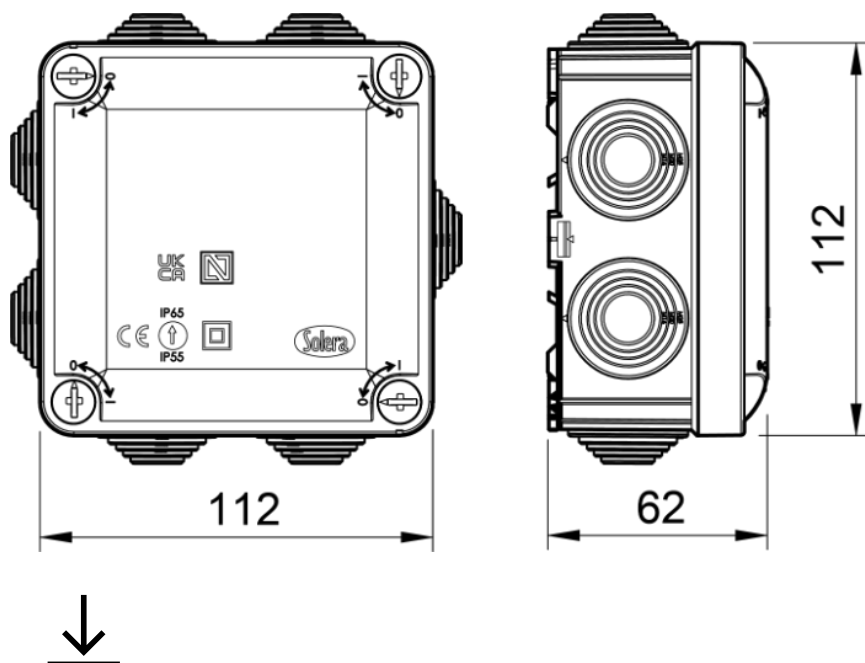
Conforme Directiva europea 2012/19/UE (RAEE2)

No aplica porque no responde a la definición de Aparato Eléctrico y Electrónico (AEE), según lo descrito en el artículo 3.1 apartado a) de la Directiva 2012/19/UE (RAEE II).

Logística y embalaje

Código EAN unitario	8423220239531
Código EAN envase	8423220094758
Código EAN embalaje	18423220094755
Uds. Envase	6
Uds. Embalaje	108
Uds. Pallet	1620
Medidas Embalaje cm	59,5x49x37,5
Peso unitario (g)	146
Peso Envase (Kg)	0,88
Peso Embalaje (Kg)	16,58
Código arancelario	85381000

Croquis



Documentación y descargas



Instrucciones de montaje (1.33MB)



Información de seguridad (0.91MB)



Certificado (0.56MB)



Certificado (0.48MB)